

消 防 年 報

令 和 4 年 版

杵 築 速 見 消 防 組 合

(令和5年刊行)

目 次

概 要

杵築速見消防組合の位置	1
消防本部及び署所等管内配置図	2
杵築速見消防組合市町別の面積・世帯数・人口調	3
杵築速見消防組合管内の面積・人口・世帯数に対する消防力	3
管内消防のあらまし	4～5
総務概要	6
火災概要・救急救助概要	7
杵築速見消防組合のあゆみ	8～15
歴代管理者及び消防長	16
杵築速見消防組合管理者等及び組合議員	17
杵築速見消防組合監査委員及び幹事	18

総 務 編

杵築速見消防組合組織図	19
杵築速見消防組合消防本部の事務分掌	20～21
職員数(階級別及び年齢別)	22
職員の階級別勤務年数	23
職員の学校教育派遣状況	24
職員の各種免許等取得状況	25
令和3年度消防組合歳入歳出予算	26
構成市町における過去5年間の消防費基準財政需要額と負担金割合	27

火 災 編

市町別火災状況	28
火災発生件数の比較	29
天候別火災発生状況	30
火災原因別状況	30
月別火災発生状況	31
休日・曜日別火災発生状況	31

月別・火災別出火件数	-----	32
時間別出火件数	-----	33~34
建物別出火件数	-----	35
過去10年間の市町別火災発生件数	-----	35

予 防 編

用途別防火対象物数	-----	36
建築物の消防同意等に関する状況	-----	37
防火管理者選任届状況	-----	38
防火対象物別消防用設備設置状況	-----	39~40
指定数量の倍数別危険物製造所等施設数	-----	41
市町別危険物施設数	-----	41
危険物製造所等の許可・完成検査等の数	-----	42
危険物関係事務処理件数	-----	42
危険物施設完成検査区分比	-----	43
危険物製造所等の手数料収入調	-----	43
危険物製造所等の立入検査実施状況	-----	44
火薬類関係事務処理件数	-----	45
火薬取締法規制月別手数料	-----	45
幼年・婦人防火クラブ結成状況	-----	46

警 防 編

消防通信系統図	-----	47
消防組合現有車両数	-----	48
消防水利の現有数	-----	49
119番通報受信状況	-----	50

救急・救助編

救急業務

管内市町別救急状況	-----	51
月別・事故別救急状況	-----	52
曜日別出場件数	-----	53

年齢区分別搬送人員	53
前年との管内市町別救急出場比較	54
前年との月別救急出場比較	54
過去5年の管内救急出場件数	55
過去5年の管内救急搬送人員	55
傷病程度別搬送人員	56
現場到着所要時間別出場件数	56
収容所要時間別搬送人員	57
医療機関別搬送人員	57
救急隊員の行った応急処置件数	58
応急手当指導員養成講習	59
住民に対する応急手当普及啓発活動	59
救助活動	
救助活動状況	60
救助出動人員	60

消 防 団 編

管内消防団の組織	
杵築市消防団杵築方面隊	61
杵築市消防団山香方面隊	62
杵築市消防団大田方面隊	63
日出町消防団	64
管内消防団の階級別定数及び配置状況	65
報酬及び手当等の状況	66
消防ポンプ等一覧表	
杵築市消防団杵築方面隊	67
杵築市消防団山香方面隊・杵築市消防団大田方面隊	68
日出町消防団	69

は じ め に

この年報は、杵築速見消防組合の消防現勢および令和4年中の消防業務に関する諸般の事項を令和5年4月1日現在で集録し、将来の参考に資するとともに、広く消防事情を一般に紹介するため編集したものであります。

この集録内容中、特に明記のあるものを除き、火災・救急・救助統計は暦年、予算に関する統計及び予防関係は年度で取りまとめてあります。

消防行政の現況をご理解いただき、今後における資料としてご利用願えれば幸いです。

令 和 5 年 4 月

杵築速見消防組合消防本部

杵築速見消防組合の位置

当消防組合は大分県の北東部に位置し、杵築市及び日出町の1市1町で構成され、海上交通の要所である別府湾を望み、北に仏教文化の里国東半島と接し、南には、全国的にも有名な温泉湧出量日本一の別府市に隣接している。

管内はその3分の2以上が山岳丘陵地で占められていながら、かたや別府湾を囲むように海岸線があり、極めて変化に富んだ風光明媚な地域である。

又、気候は四季を通じて温暖な瀬戸内海型気候に属し、海岸部では積雪がほとんど見られないほど恵まれた自然環境の中にある。



消防本部及び署所等管内配置図



山香出張所
 杵築市山香町大字野原1857番地1
 令和4年3月建築
 鉄筋コンクリート造 2階建
 延面積 673.45㎡



消防本部・杵築消防署
 杵築市大字中1412番地
 平成23年10月建築
 鉄筋コンクリート造 2階建
 延面積 2,347.25㎡



日出消防署
 速見郡日出町大字藤原2235番地1
 昭和58年5月建築
 鉄筋コンクリート造 2階建
 延面積 486.0㎡

市町別の面積・世帯数・人口調

令和5年4月1日現在

市・町別	区分	面積 km ²	世帯数	人口		
				計	男	女
杵築市		280.08	13,241	27,054	13,196	13,858
日出町		73.26	12,757	28,052	13,485	14,567
計		353.34	25,998	55,106	26,681	28,425

管内の面積・人口・世帯数に対する消防力

令和5年4月1日現在

市・町別	区分	所轄署・所	消防吏員1人当り			消防ポンプ車1台当り		
			人口	世帯数	面積 km ²	人口	世帯数	面積 km ²
管内		杵築消防署 日出消防署 山香出張所	776	366	4.98	7,872	3,714	50.48

1 管内消防のあらまし

令和5年4月1日現在

市町別	区分	面積	人口	人口密度	世帯数
杵築速見消防組合		353.34 km ²	55,106 人	1km ² 当たり 155.96 人	25,998 世帯

杵築市		280.08 km ²	27,054 人	1km ² 当たり 96.59 人	13,241 世帯
-----	--	------------------------	----------	---------------------------------	-----------

日出町		73.26 km ²	28,052 人	1km ² 当たり 382.91 人	12,757 世帯
-----	--	-----------------------	----------	----------------------------------	-----------

令和5年4月1日現在

消防予算	消防予算	署所数	消防職員数
	当初 1,135,263 千円	消防本部 1 消防署 2 出張所 1	定員 105 人 実数 101 人

機械設備	消防車	特殊車・救急車	その他車両
	ポンプ車 3台 タンク車 2台 化学車 1台 放水塔付ポンプ車 1台	救助工作車 1台 資材搬送車 2台 高規格救急車 3台 救急車予備車 1台 ポンプ車予備 1台	指査人連 令察搬送車 1台 車 2台 車 1台 車 5台

火災・救急 救助件数	火災件数	救急件数	救助件数
	32 件	3,012 件	25 件

予防	防火対象物	危険物施設	特例認定施設
	2,603 件	製造所 1 件 貯蔵所 129 件 取扱所 73 件 合計 203 件	認定施設数 5 件

防火組織	消防団	婦人防火クラブ	幼少年消防クラブ
	杵築市消防団 計 537 名	2 クラブ	幼 年 3 クラブ 少 年 1 クラブ
	団本部 18 名		
	第 1 中隊 81 名		
	第 2 中隊 247 名		
	第 3 中隊 191 名		
	日出町消防団 計 270 名		
合計 807 名			

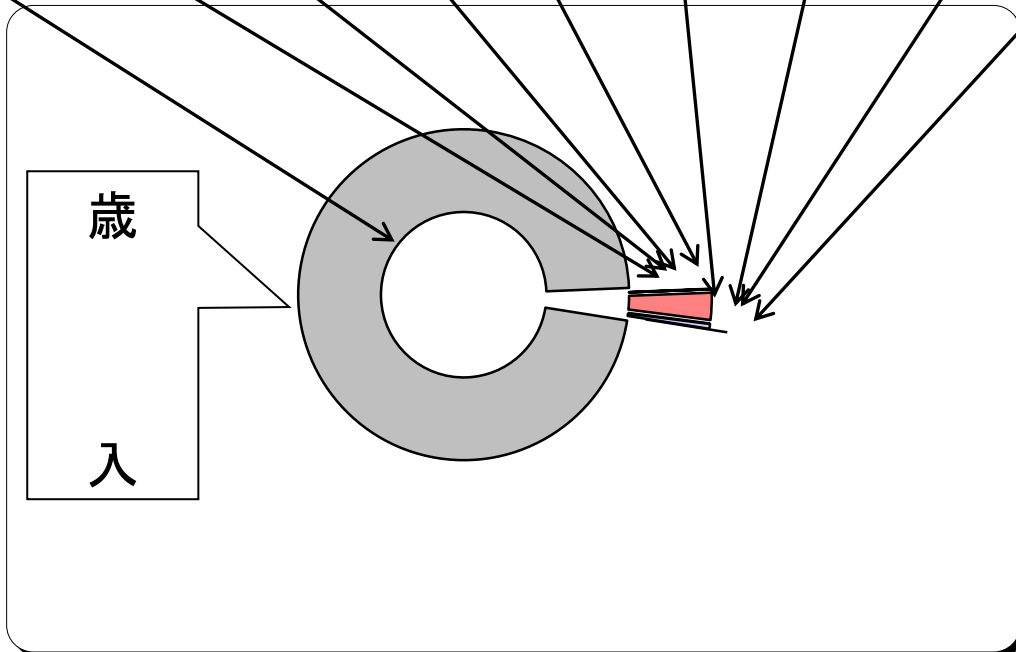
2 総務概要

令和5年度歳入歳出予算

歳入・歳出

単位:千円

分担金及び負担金	使用料及び手数料	国庫支出金	県支出金	財産収入	繰入金	繰越金	諸収入	地方債
1,099,445	500	1	1	30	30,000	1	5,285	0
96.84%	0.04%	0.00%	0.00%	0.00%	2.64%	0.00%	0.47%	0.00%

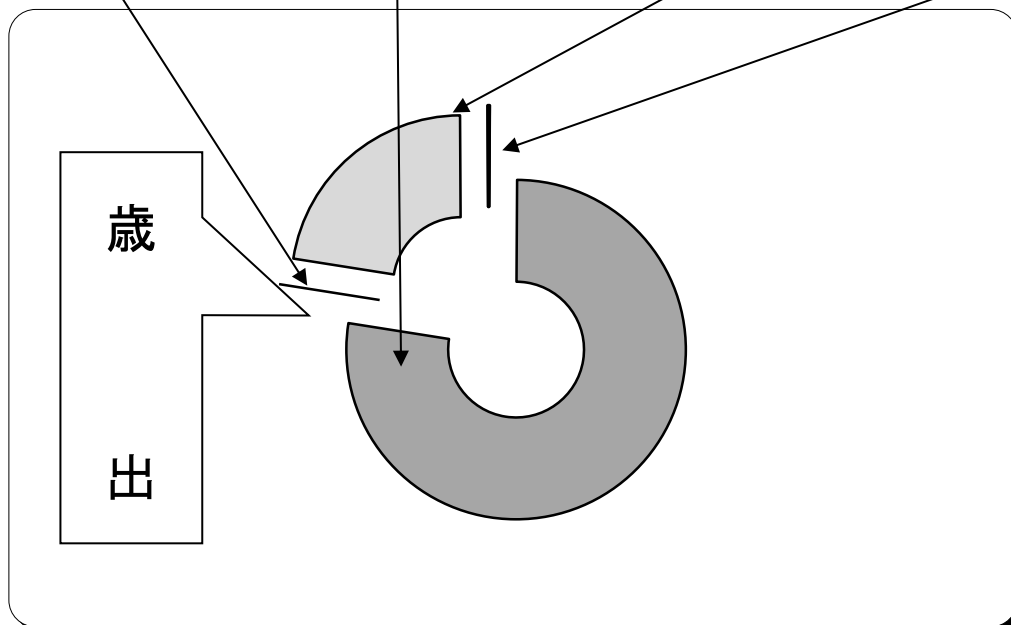


議会費
1,089
0.10%

総務費
878,706
77.40%

公債費
254,468
22.41%

予備費
1,000
0.09%



3 火 災 概 要

令和4年1月1日～令和4年12月31日

杵 築 市	日 出 町	計
火 災 件 数	火 災 件 数	火 災 件 数
22 件	10 件	32 件
損 害 額	損 害 額	損 害 額
5,789 千円	3,708 千円	9,497 千円

4 救 急 救 助 概 要

1. 市町別救急出場件数及び搬送人員

令和4年1月1日～令和4年12月31日

杵 築 消 防 署	日 出 消 防 署	山 香 出 張 所	計
出 場 件 数	出 場 件 数	出 場 件 数	出 場 件 数
1,167 件	1,198 件	647 件	3,012 件
搬 送 人 員	搬 送 人 員	搬 送 人 員	搬 送 人 員
1,083 人	1,114 人	602 人	2,799 人

2. 1日平均の市町別救急出場件数及び搬送人員

令和4年1月1日～令和4年12月31日

杵 築 消 防 署	日 出 消 防 署	山 香 出 張 所	計
1日平均出場件数	1日平均出場件数	1日平均出場件数	1日平均出場件数
3.2 件	3.3 件	1.8 件	8.2 件
1日平均搬送人員	1日平均搬送人員	1日平均搬送人員	1日平均搬送人員
3.0 人	3.0 人	1.6 人	7.6 人

3. 救助活動状況

令和4年1月1日～令和4年12月31日

出 場 件 数	活 動 件 数	救 助 人 員
25 件	13 件	16 人

消 防 組 合 の あ ゆ み

昭和48年10月	組合消防事務担当者会議
昭和48年10月	組合消防幹事会及び設立委員会
昭和49年3月	消防に関する事務を共同処理するため、杵築速見消防組合の設立について 杵築市・日出町・山香町各市町議会においてそれぞれ決議される
昭和49年4月	大分県知事へ杵築速見消防組合設立の許可を申請する
昭和49年5月	大分県指令地第255号をもって設立が大分県知事より許可される
昭和49年6月	日本消防協会より連絡広報車(三菱)1台が寄贈される
昭和50年2月	日出出張所庁舎(鉄筋コンクリート造り 1階建161㎡ 建設事業費15,340千円)を 速見郡日出町鰐沢3,640番地の1内に新築及び山香出張所庁舎(鉄筋コンクリート 造り 1階建 132㎡ 建設事業費 13,410千円)を速見郡山香町大字野原字ツル 1,857番地の1内に新築する
昭和50年3月	日本損害保険協会より救急車(2B型)1台が寄贈される
昭和50年3月	日本損害保険協会より救急自動車(日産)が寄贈される(日出出張所)
昭和50年4月	杵築速見消防組合発足(職員数63名)
昭和50年12月	日本損害保険協会より消防ポンプ自動車1台(日産FH-60型)が寄贈される
昭和51年10月	消防組合職員1名退職
昭和51年12月	日本自動車工業会より救急自動車(山香)が寄贈される(山香出張所)
昭和52年9月	派遣職員2名日出町、山香町へ復帰、総員60名となる
昭和52年10月	消防職員7名(第24期)採用、総員67名となる
昭和55年1月	日出出張所、山香出張所へ小型動力ポンプ付積載車を各1台配置する
昭和56年12月	山香出張所庁舎増築(55㎡)延面積187㎡
昭和57年3月	日本損害保険協会より救急自動車(杵築消防署)が寄贈される
昭和57年4月	派遣職員1名杵築市へ復帰
昭和57年4月	消防職員3名(第29期)採用、総員69名となる
昭和58年5月	日出出張所新築移転 速見郡日出町大字藤原2,235番地の1 (鉄筋コンクリート造り 2階建延面積486㎡ 建設事業費 42,000千円)
昭和58年11月	化学消防ポンプ自動車購入
昭和58年12月	杵築消防署庁舎増築(67㎡)延面積568㎡

昭和59年8月	日本消防協会より救急車(2B型)1台が寄贈される(日出出張所)
昭和60年7月	水槽付消防ポンプ自動車購入
昭和61年9月	日本損害保険協会より水槽付消防ポンプ自動車が寄贈される(山香出張所)
昭和61年10月	山香出張所仮眠室、炊事場増築(168㎡)延面積355㎡
昭和62年10月	消防ポンプ自動車(CD-1型)購入(杵築消防署)
昭和62年10月	救急車(2B型)購入(山香出張所)
昭和63年3月	消防指令車購入(消防本部)
昭和63年10月	消防ポンプ自動車(CD-1型)購入(日出出張所)
平成元年3月	消防訓練塔建設(日出出張所)
平成元年10月	消防ポンプ自動車(CD-1型)購入(山香出張所)
平成元年11月	日本損害保険協会より救急自動車が寄贈される(杵築消防署)
平成3年6月	予防査察車購入(消防本部)
平成3年8月	人員搬送車購入(消防本部)
平成3年10月	派遣職員1名退職
平成4年4月	消防職員4名(第39期)採用(内1名派遣)、総員72名となる
平成5年4月	消防職員3名(第40期)採用、総員75名となる
平成5年12月	積載車購入(日出出張所)
平成6年3月	救急車(2B型)購入(日出出張所)
平成6年4月	派遣社員1名杵築市へ復帰、杵築市より派遣職員1名、消防職員2名(第41期)採用 総員76名となる
平成6年4月	消防本部機構改革により課制実施
平成6年4月	日出出張所を日出消防署へ昇格
平成7年4月	派遣職員2名杵築市へ復帰、杵築市より派遣職員4名、総員78名となる
平成7年4月	救急救命士1名入校
平成7年8月	日本消防協会より救急車(2B型)1台が寄贈される(山香出張所)
平成8年2月	救助工作車(Ⅱ型)購入(日出消防署)
平成8年3月	派遣職員1名退職、総員77名となる

平成8年4月	消防大学幹部研修科1名入校
平成8年4月	救急救命士1名入校
平成8年10月	救急救命士1名入校
平成9年2月	化学消防車(大型)更新(杵築消防署)
平成9年3月	消防職員2名退職(内1名派遣職員)
平成9年4月	消防職員3名(第44期)採用、総員78名となる
平成9年4月	救急救命士1名入校
平成10年1月	消防大学幹部研修科1名入校
平成10年3月	指令車(消防杵築5号車)更新
平成10年4月	救急救命士1名入校
平成10年12月	救急車(2B型)更新(杵築消防署)
平成11年1月	消防大学幹部研修科1名入校
平成11年4月	大分県防災航空隊1名派遣
平成11年4月	救急救命士1名入校
平成11年8月	連絡車購入(山香出張所)
平成12年1月	消防大学予防科1名入校
平成12年3月	消防職員3名退職(内2名派遣職員)
平成12年4月	杵築市より派遣職員1名、消防職員2名(第47期)採用、総員78名となる
平成12年10月	消防職員1名病死のため、総員77名
平成12年12月	水槽付消防ポンプ自動車(I-B型)更新(日出消防署)
平成13年3月	大分県防災航空隊派遣職員1名、消防本部へ復帰
平成13年4月	救急救命士1名入校
平成13年4月	消防大学上級幹部科1名入校
平成13年7月	資機材搬送車並びに救助用ボート購入(杵築消防署)
平成14年3月	消防職員1名退職(派遣職員)
平成14年4月	杵築市より派遣職員1名、消防職員1名採用、総員78名となる
平成14年7月	派遣職員1名杵築市へ復帰、総員77名となる
平成14年9月	大分県総合防災訓練(杵築市八坂川広瀬橋右岸)実施
平成14年10月	救急救命士1名入校

平成14年12月	消防ポンプ自動車(CD-1型)更新(杵築消防署)
平成15年4月	消防職員1名(第50期)採用、総員78名となる
平成15年4月	救急救命士1名入校
平成15年5月	消防大学上級幹部科1名入校
平成15年7月	職員1名死亡のため、総員77名となる
平成15年7月	日出消防署2B型救急車を更新、高規格救急車導入
平成15年12月	消防ポンプ自動車(CD-1型)更新(山香出張所)
平成16年3月	消防職員1名退職
平成16年4月	派遣職員1名杵築市へ復帰
平成16年4月	杵築市より派遣職員1名、消防職員2名(第51期)採用、総員78名となる
平成16年10月	消防大学幹部研修科1名入校
平成16年10月	救急救命士1名入校
平成16年12月	山香出張所2B型救急車を更新、高規格救急車導入
平成17年3月	消防職員2名退職(内1名派遣職員)
平成17年4月	杵築市より派遣職員1名採用、総員77名となる
平成17年4月	救急救命士1名入校
平成17年10月	杵築市より派遣職員2名採用、総員79名となる
平成18年2月	消防ポンプ自動車(CD-1型)更新(日出消防署)
平成18年2月	杵築消防署2B型救急車を更新、高規格救急車導入
平成18年3月	消防職員3名退職
平成18年4月	市町村合併により、旧大田村が杵築速見管内となる
平成18年4月	杵築市より派遣職員1名、消防職員5名(第53期)採用、総員82名となる
平成18年9月	救急救命士1名入校
平成19年2月	杵築市(日本消防協会)より指令車(消防杵築5号車)を寄贈
平成19年2月	職員1名病死のため、総員81名となる
平成19年3月	大分県防災航空隊に職員1名を派遣(2年間)
平成19年3月	消防本部連絡車(軽四4WD)を購入
平成19年3月	消防職員2名退職(内1名派遣職員)
平成19年4月	杵築市より派遣職員1名、消防職員3名(第54期)採用、総員83名となる

平成19年4月	消防大学校新任消防長、学校長科(第4期)へ入校
平成19年11月	平成19年度九州地区警防実務研修会へ1名参加
平成19年12月	山香出張所へ水槽付消防ポンプ自動車導入
平成20年3月	杵築速見消防組合消防本部警防課人員搬送車導入
平成20年3月	消防職員3名退職(内2名派遣職員)
平成20年4月	杵築市より派遣職員1名、消防職員5名(第55期)採用、総員86名となる
平成20年6月	日出消防署連絡車購入
平成20年8月	消防大学校救助科1名入校
平成20年9月	救急救命士1名入校
平成21年1月	杵築消防署連絡車購入
平成21年3月	消防職員1名死亡のため、総員85名となる
平成21年3月	大分県防災航空隊派遣職員1名復帰
平成21年3月	消防職員2名退職
平成21年4月	消防職員5名(第56期)採用、総員88名となる
平成21年6月	消防職員1名退職のため、総員87名となる
平成21年6月	消防組合消防本部・杵築消防署庁舎建設プロジェクトチーム発足
平成21年10月	消防庁舎新築基本設計 入札
平成22年2月	消防庁舎新築用地造成測量設計 入札
平成22年2月	消防庁舎新築実施設計 入札
平成22年3月	消防庁舎新築地質調査 入札
平成22年3月	消防職員6名退職
平成22年4月	杵築市より派遣職員1名、消防職員8名(第59期)採用、総員90名となる
平成22年8月	消防大学校救助科1名入校
平成22年9月	救急救命士1名入校
平成22年10月	消防庁舎新築起工式
平成23年3月	東日本大震災緊急消防援助隊7名派遣
平成23年3月	消防職員10名退職
平成23年4月	消防職員8名(第61期)採用、総員88名となる
平成23年5月	消防大学校危険物科1名入校

平成23年9月	救急救命士1名入校
平成23年10月	杵築速見消防組合消防本部・杵築消防署新築移転 杵築市大字中1412番地 (鉄筋コンクリート造 2階建延面積2,347.25㎡ 建設事業費 804,842千円)
平成24年3月	救助工作車(Ⅱ型)更新(日出消防署)
平成24年3月	消防職員3名退職
平成24年4月	派遣職員1名杵築市へ復帰、杵築市より派遣職員1名、消防職員6名(第63期)採用 総員91名となる
平成24年9月	救急救命士1名入校
平成25年3月	消防職員9名退職
平成25年4月	派遣職員1名杵築市へ復帰、杵築市より派遣職員1名、消防職員8名(第65期)採用 総員91名となる
平成25年6月	消防救急デジタル無線等整備実施設計委託入札
平成25年9月	救急救命士1名入校
平成25年10月	旧杵築消防署解体工事入札
平成25年11月	消防救急デジタル無線等整備工事入札
平成25年11月	旧杵築消防署解体工事に伴う発掘調査委託入札
平成25年12月	高規格救急車(日出消防署)更新、旧車両は予備車として杵築消防署に配備する
平成26年3月	予防査察車更新
平成26年3月	消防職員6名退職
平成26年4月	杵築市より派遣職員1名、消防職員6名(第67期)採用、総員91名となる
平成26年4月	救急救命士1名入校
平成26年6月	杵築消防署 化学消防ポンプ自動車(Ⅱ型)更新
平成26年6月	消防大学校警防科1名入校
平成27年2月	危険物車更新
平成27年3月	消防救急デジタル無線等整備事業完了
平成27年3月	日出消防署改装工事完了
平成27年3月	消防職員3名退職
平成27年4月	消防職員6名(第68期)採用、総員94名となる
平成27年9月	救急救命士1名入校
平成28年3月	高規格救急車(杵築消防署)更新

平成28年3月	消防職員5名退職
平成28年4月	消防職員6名(第69期)採用、総員95名となる
平成28年9月	救急救命士1名入校
平成29年2月	高規格救急車(山香出張所)更新、旧車両は予備車として杵築消防署に配備する
平成29年3月	消防職員1名退職
平成29年4月	消防職員3名(第70期)採用、総員97名となる
平成29年9月	救急救命士2名入校
平成29年12月	消防職員1名退職
平成30年3月	日出消防署 水槽付消防ポンプ自動車(I-B型)更新
平成30年3月	消防職員2名退職
平成30年4月	杵築市より派遣職員1名、消防職員4名(第71期)採用、総員99名となる
平成30年9月	救急救命士1名入校
平成31年1月	消防本部 連絡車購入
平成31年3月	消防職員4名退職
平成31年4月	杵築市より派遣職員1名、消防職員4名(第72期)採用、総員99名となる
令和元年5月	山香出張所耐震診断 入札
令和元年8月	山香出張所 連絡車 更新
令和元年9月	救急救命士2名入校
令和元年12月	山香出張所石綿含有事前調査 入札
令和2年3月	山香出張所建設工事設計 入札
令和2年3月	日出消防署 13m放水塔付消防ポンプ自動車 購入
令和2年3月	山香出張所 消防ポンプ自動車(CD-I型)更新 旧車両(山香出張所)は予備車として配備する。旧予備車は廃車とする
令和2年3月	消防職員1名退職
令和2年4月	消防職員3名(第73期)採用、総員101名となる 再任用職員1名採用
令和2年4月	杵築消防署 救助工作車を日出消防署から配置転換する
令和2年4月	日出消防署 13m放水塔付消防ポンプ自動車を配備
令和2年9月	救急救命士1名入校
令和3年2月	大分県防災航空隊に職員1名を派遣(3年間)

令和3年3月 山香出張所建設工事管理委託(建築主体・電気設備・機械設備・管理委託) 入札

令和3年3月 消防職員3名退職
再任用職員1名退職

令和3年4月 消防職員2名(第74期)採用、総員101名となる

令和3年4月 救急救命士1名入校

令和3年5月 杵築消防署 杵築支援1(支援車Ⅱ型) 購入

令和4年3月 杵築速見消防組合消防本部・山香出張所新築 杵築市山香町大字野原1857番地1
(鉄筋コンクリート造 2階建延面積673.45㎡ 建設事業費 311,495千円)

令和4年3月 消防職員1名退職

令和4年4月 消防職員2名(第75期)採用、総員102名となる
再任用職員1名採用

令和4年6月 潜水士として業務する職員(6名)へ辞令交付

令和4年9月 救急救命士1名入校

令和5年3月 消防職員2名退職(内1名派遣職員)

令和5年4月 派遣職員1名杵築市へ復帰、杵築市より派遣職員2名、総員101名となる

歴代管理者及び消防長

歴代管理者

歴代	役職名	氏名	在職期間	
初代	杵築市長	八坂善一郎	自 S 50. 4. 1	至 S 50. 4. 29
二代	〃	植木文蔵	S 50. 4. 30	S 57. 5. 24
職務代理者	日出町長	佐藤利男	S 57. 5. 25	S 57. 6. 26
三代	杵築市長	石田 徳	S 57. 6. 27	H 14. 6. 26
四代	〃	八坂恭介	H 14. 6. 27	H 25. 10. 22
五代	〃	永松 悟	H 25. 10. 23	現在に至る

歴代消防長

歴代	役職名	氏名	在職期間	
初代	消防長	池田 廣	S 50. 4. 1	至 S 55. 3. 31
二代	〃	小野 諸 輔	S 55. 4. 1	S 60. 3. 31
三代	〃	木村元保	S 60. 4. 1	S 62. 3. 31
四代	〃	岡田好彦	S 62. 4. 1	H 3. 3. 31
五代	〃	伊藤公雄	H 3. 4. 1	H 7. 3. 31
六代	〃	手嶋林蔵	H 7. 4. 1	H 11. 3. 31
七代	〃	俣見陸生	H 11. 4. 1	H 14. 3. 31
八代	〃	岩田真一	H 14. 4. 1	H 14. 6. 30
九代	〃	大高重忠	H 14. 7. 1	H 17. 3. 31
十代	〃	今村俊英	H 17. 4. 1	H 19. 3. 31
十一代	〃	吉田隆博	H 19. 4. 1	H 22. 3. 31
十二代	〃	市村孝徳	H 22. 4. 1	H 24. 3. 31
十三代	〃	糸長明彦	H 24. 4. 1	H 26. 3. 31
十四代	〃	阿部珠一	H 26. 4. 1	H 30. 3. 31
十五代	〃	細田 徹	H 30. 4. 1	R 3. 3. 31
十六代	〃	有田定光	R 3. 4. 1	R 5. 3. 31
十七代	〃	梶原美樹	R 5. 4. 1	現在に至る

管 理 者 等 及 び 消 防 組 合 議 員

令和5年4月1日現在

職 名	氏 名	現 職 名	備 考
管 理 者	永 松 悟	杵 築 市 長	
副 管 理 者	本 田 博 文	日 出 町 長	
〃	興 田 信 一	杵 築 市 副 市 長	
〃	一 丸 淳 司	日 出 町 副 町 長	
会 計 管 理 者	井 門 裕 司	杵 築 市 会 計 課 長	

令和5年4月1日現在

職 名	氏 名	現 職 名	備 考
議 長	田 中 正 治	杵 築 市 議 会 議 員	
副 議 長	衛 藤 清 隆	日 出 町 議 会 議 員	
議 員	森 昭 人	日 出 町 議 会 議 員	
〃	岩 尾 幸 六	〃	
〃	川 西 求 一	〃	
〃	阿 部 真 二	〃	
〃	坂 本 哲 知	杵 築 市 議 会 議 員	
〃	泥 谷 修	〃	
〃	渡 辺 雄 爾	〃	
〃	富 来 征 一	〃	

監査委員

令和5年4月1日現在

職名	氏名	現職名	備考
委員	井上 哲治	無職	
委員	坂本 哲知	杵築市議会議員	

幹事

令和5年4月1日現在

職名	氏名	現職名	備考
幹事	内野 剛	杵築市企画財政課長	
幹事	加藤 雄一	杵築市危機管理課長	
幹事	古屋 秀一郎	日出町財政課長	
幹事	河野 匡位	日出町総務課長	

総

務

編

構成市町

1市1町

組織

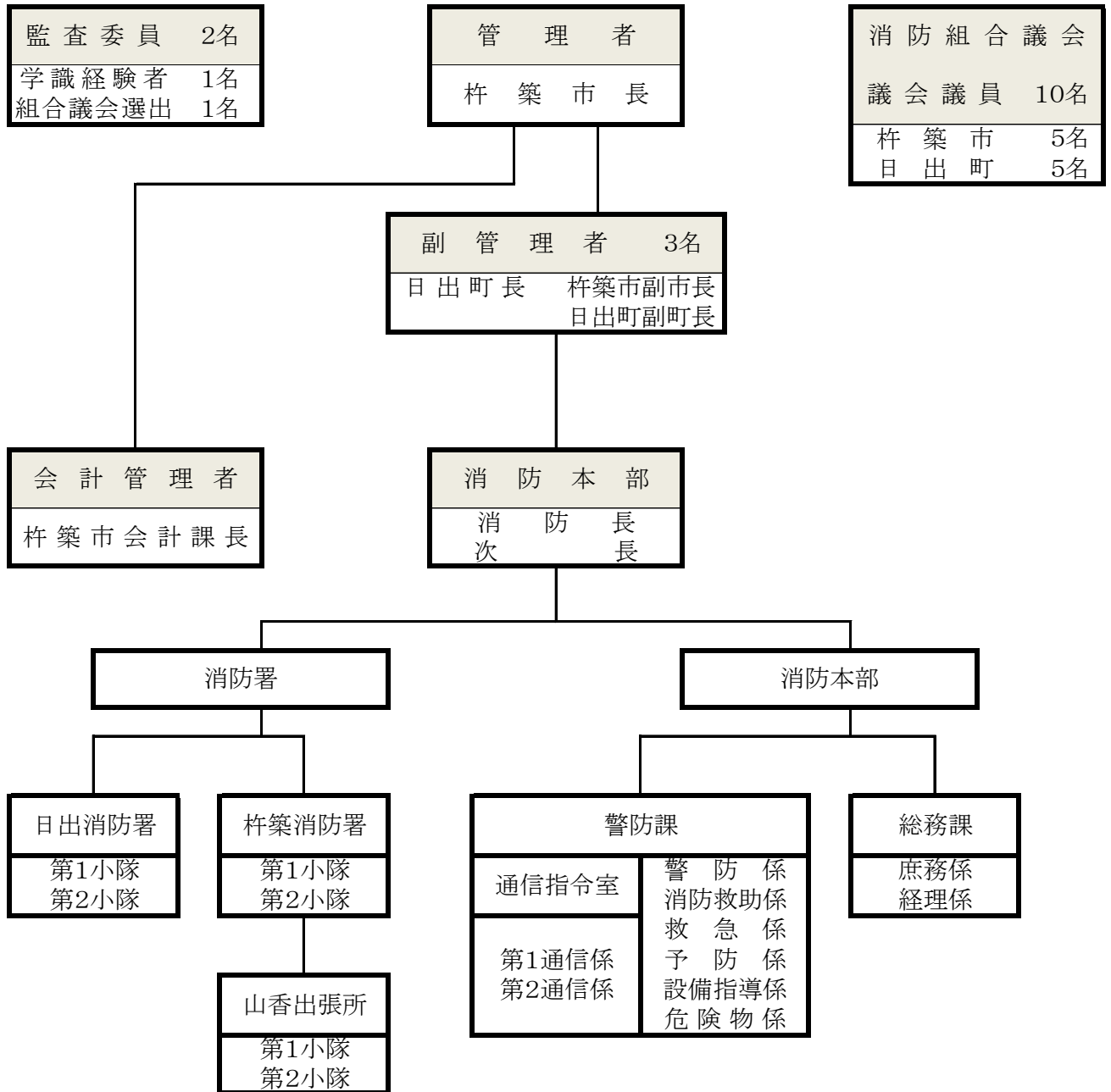
1本部2署1出張所

職員数

条例定数105名,現在数101名

消防組合組織図

令和5年4月1日現在



消 防 本 部 の 事 務 分 掌

統 括 消 防 長 梶 原 美 樹

		分 掌 事 務
総 務	庶 務	1. 消防本部の組織及び消防職員の人事に関する事
		2. 消防関係の条例、規則、規程等に関する事
		3. 職員の配置、服務に関する事
		4. 公印の管理に関する事
	係	5. 職員の保健衛生、福利厚生に関する事
		6. 文章の收受、発送、保存に関する事
		7. 議会、監査、管理者会議の運営、庁舎及び物品の管理に関する事
		8. 他の係の主管に属さない事
課	経 理 係	1. 消防予算の編成及び執行並びに会計事務に関する事
		2. 公金の出納管理に関する事
		3. 給与及び貸与品に関する事
		4. 職員の公務災害に関する事
警 防 課	警 防 係	1. 水火災等の警戒防除の計画に関する事
		2. 消防職員の訓練及び演習に関する事
		3. 消防相互応援協定に関する事
		4. 消防地理及び消防水利に関する事
		5. 係の事務に伴う消防広報に関する事
		6. その他警防に関する事
	消 防 救 助 係	1. 消防及び救助に関する事
		2. 消防力の調査及び統計に関する事
		3. 開発行為に係る協議及び統計に関する事
		4. 消防自動車の登録及び検査に関する事
		5. 救助統計に関する事
		6. 係の事務に伴う消防広報に関する事
		7. その他消防救助に関する事

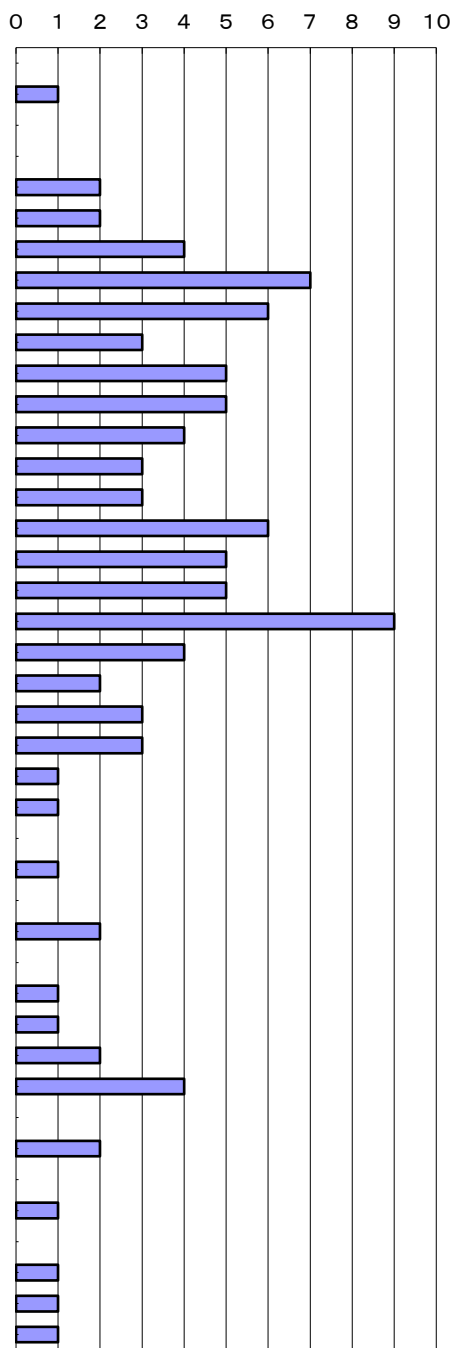
		分	掌	事	務	
警 防 課	救 急 係	1.	救急に関すること			
		2.	救急の証明に関すること			
		3.	救命技術の普及及び啓発に関すること			
		4.	救急救命士の指導育成に関すること			
		5.	救急統計に関すること			
		6.	係の事務に伴う救急広報に関すること			
		7.	その他救急に関すること			
	予 設 備 防 指 導 係 係	1.	予防査察に関すること			
		2.	防火対象物の規制に関すること			
		3.	消防用設備の指導に関すること			
		4.	防火管理に関すること			
		5.	建築同意に関すること			
		6.	消防思想の普及宣伝に関すること			
		7.	民間防火組織の育成指導に関すること			
		8.	火災原因及び損害調査に関すること			
		9.	その他火災予防に関すること			
	危 険 物 係	1.	危険物施設の予防査察に関すること			
		2.	危険物の規制に関すること			
		3.	危険物の許可、認可、届出に関すること			
		4.	その他危険物に対する火災予防に関すること			
	通 信 係	1.	通信施設の整備及び管理に関すること			
		2.	出動指令に関すること			
		3.	災害現場の情報収集及び伝達に関すること			
		4.	火災警報に関すること			
		5.	職員の非常招集に関すること			
		6.	その他消防通信に関すること			

職 員 階 級 別 年 齢

令和5年4月1日現在

階 級 年 齢	消 防 司 令 長	消 防 司 令	消 防 司 令 補	消 防 士 長	消 防 副 士 長	消 防 士	合 計
	人 員 合 計	1	10	16	32	25	17
18才以上19才未満							0
19才以上20才未満						1	1
20才以上21才未満							0
21才以上22才未満							0
22才以上23才未満						2	2
23才以上24才未満						2	2
24才以上25才未満						4	4
25才以上26才未満					2	5	7
26才以上27才未満					4	2	6
27才以上28才未満					3		3
28才以上29才未満					4	1	5
29才以上30才未満				3	2		5
30才以上31才未満				1	3		4
31才以上32才未満				1	2		3
32才以上33才未満				2	1		3
33才以上34才未満				3	3		6
34才以上35才未満				5			5
35才以上36才未満				4	1		5
36才以上37才未満				9			9
37才以上38才未満			2	2			4
38才以上39才未満			1	1			2
39才以上40才未満			2	1			3
40才以上41才未満			3				3
41才以上42才未満			1				1
42才以上43才未満			1				1
43才以上44才未満							0
44才以上45才未満			1				1
45才以上46才未満							0
46才以上47才未満			2				2
47才以上48才未満							0
48才以上49才未満			1				1
49才以上50才未満			1				1
50才以上51才未満		2					2
51才以上52才未満		3	1				4
52才以上53才未満							0
53才以上54才未満		2					2
54才以上55才未満							0
55才以上56才未満		1					1
56才以上57才未満							0
57才以上58才未満		1					1
58才以上59才未満	1						1
59才以上		1					1

年齢別グラフ表



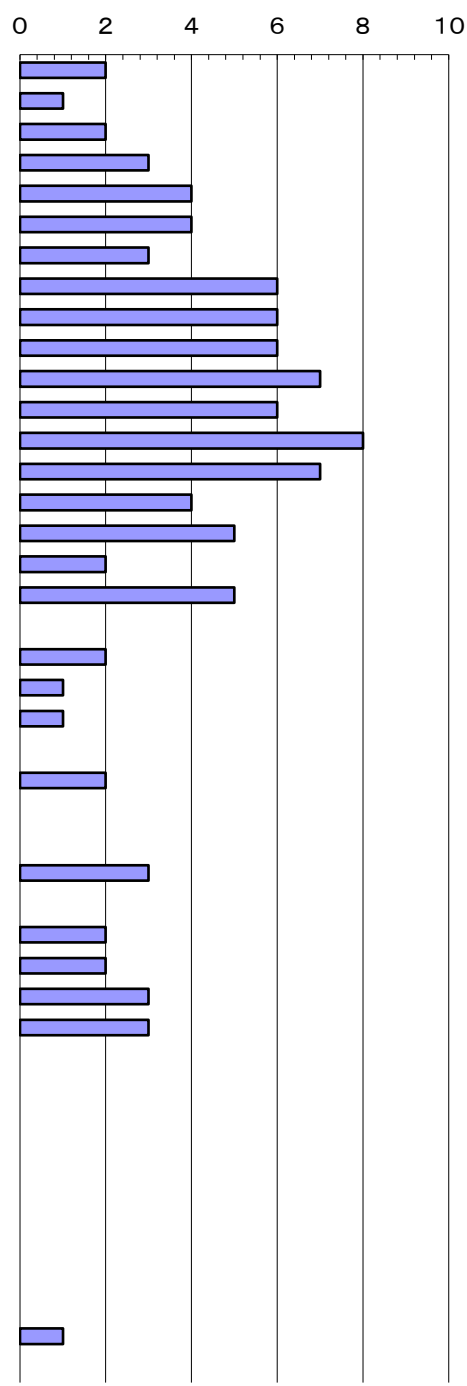
平 均 年 齢	58.0	53.0	42.3	34.3	28.9	24.1	34.6
---------	------	------	------	------	------	------	------

職員の階級別勤務年数

令和5年4月1日現在

階級 勤続年数	階級							合計
	消防司令長	消防司令	消防司令補	消防士長	消防副士長	消防士		
人員合計	1	10	16	32	25	17	101	
1年未満	1	1					2	
1年以上2年未満						1	1	
2年以上3年未満						2	2	
3年以上4年未満						3	3	
4年以上5年未満						4	4	
5年以上6年未満						4	4	
6年以上7年未満						3	3	
7年以上8年未満					6		6	
8年以上9年未満					6		6	
9年以上10年未満					6		6	
10年以上11年未満					7		7	
11年以上12年未満				6			6	
12年以上13年未満				8			8	
13年以上14年未満				7			7	
14年以上15年未満				4			4	
15年以上16年未満				5			5	
16年以上17年未満				2			2	
17年以上18年未満			5				5	
18年以上19年未満							0	
19年以上20年未満			2				2	
20年以上21年未満			1				1	
21年以上22年未満			1				1	
22年以上23年未満							0	
23年以上24年未満			2				2	
24年以上25年未満							0	
25年以上26年未満							0	
26年以上27年未満		1	2				3	
27年以上28年未満							0	
28年以上29年未満			2				2	
29年以上30年未満		2					2	
30年以上31年未満		2	1				3	
31年以上32年未満		3					3	
32年以上33年未満							0	
33年以上34年未満							0	
34年以上35年未満							0	
35年以上36年未満							0	
36年以上37年未満							0	
37年以上38年未満							0	
38年以上39年未満							0	
39年以上40年未満							0	
40年以上41年未満							0	
41年以上42年未満		1					1	
42年以上							0	

勤務年数グラフ表



平均勤続年数	0.0	27.8	21.8	13.0	8.6	4.0	13.1
--------	-----	------	------	------	-----	-----	------

職員の学校教育派遣状況

		昭和46年度 ～ 平成28年度	平成 29年度	平成 30年度	令和 元年度	令和 2年度	令和 3年度	令和 4年度	計人 (人)	
大 学 校	警防科	2							2	
	予防科	1							1	
	幹部研修科	3							3	
	上級幹部科	2							2	
	新任消防長科	2							2	
	救助科	2							2	
	危険物科	1							1	
計		13	0	0	0	0	0	0	13	
大 分 県 消 防 学 校	初任科	142	3	4	4	3	2	2	160	
	機関科	3							3	
	救助科	33		2		3		4	42	
	幹部科	7							7	
	初級幹部科	52	1		3		3		59	
	中級幹部科	26		2		2		2	32	
	上級幹部科	3		1		1			5	
	警防科	60	2		2		2		66	
	無線通信科	18							18	
	教育担当者科	7							7	
	特殊技能講習	62	4	4	4	4	4	4	86	
	予防科	13							13	
	予防査察科	10		2		2		2	16	
	危険物科	2							2	
	火災調査科	21	2		2		2		27	
	救 急 科	I 課程	54							168
		II 課程	46	4	4	4	6	6	6	
		標準課程	38							
		救命士研修	5							
	水災防ぎょ研修	20							20	
訓練礼式指導者研修	8			1				9		
特殊災害科	5	1		1		1		8		
はしご自動車隊員科	2							2		
救急救命士	20	2	1	2	1	1	1	28		
九州警防実務研修会	16	1	1	1				19		
九州予防実務研修会	4	1	1					6		
九州救急実務研修会	3	1						4		
九州地区大規模災害 対応実務研修会			1	1				2		
指導的立場の 救命士養成研修	1		1	1				3		
合計(人)	694	22	24	26	22	21	21	830		

職員の各種免許等取得状況

令和5年4月1日現在

階 級		消 防 司 令 長	消 防 司 令	消 防 司 令 補	消 防 士 長	消 防 副 士 長	消 防 士	計
種 別								
運 転 免 許	大型第1種		9	15	32	25	12	93
	旧中型第1種	1	10	16	21	2		50
	新中型第1種				2			2
	大型特殊			1				1
	普通第1種	1	10	16	32	25	17	101
	自動2輪車		3	2	12	4	6	27
	けん引			1				1
特 殊 技 能	クレーン		9	11	27	14		61
	巻き上げ		9	11	27	14		61
	玉掛け		9	11	27	14	1	62
救 急 資 格	救急救命士		5	9	13	2	2	31
	薬剤投与認定		5	9	12	2	1	29
	気管挿管認定		5	1	1			7
	指導救命士			3				3
	救急科		5	12	29	23		69
	Ⅱ課程		4					4
	Ⅰ課程		4					4
	応急手当指導員		9	16	32	25	17	99
予 防 資 格	防火査察		1		1			2
	消防用設備等		1					1
	危険物				1			1
危 険 物 資 格	危険物(甲種)							0
	危険物(乙種)		1	5	1	1	1	9
	危険物(丙種)					2		2
アーク溶接			1	6	7	1		15
ガス溶接				1		1	1	3
陸上特殊無線技士			9	16	32	25	17	99
小型船舶操縦士			2	3	3	1	2	11
潜水士				2	7	4	1	14
衛生管理者			2	1	2			5
毒劇物取扱責任者								0
酸素欠乏硫化水素危険作業主任者				10	3			13
計		2	113	178	324	185	78	880

令和5年度歳入歳出予算

歳入

(単位：千円)

科	目	5年度予算額	比率	4年度予算額	比率
1	分担金及び負担金	1,099,445	96.84%	907,268	99.20%
2	使用料及び手数料	500	0.04%	500	0.05%
3	国庫支出金	1	0.00%	1	0.00%
4	県支出金	1	0.00%	1	0.00%
5	財産収入	30	0.00%	30	0.00%
6	繰入金	30,000	2.64%	1,171	0.13%
7	繰越金	1	0.00%	1	0.00%
8	諸収入	5,285	0.47%	5,642	0.62%
9	地方債		0.00%		0.00%
歳入合計		1,135,263	100.00%	914,614	100.00%

歳出

(単位：千円)

科	目	5年度予算額	比率	4年度予算額	比率
1	議会費	1,089	0.10%	1,089	0.12%
2	総務費	878,706	77.40%	834,910	91.29%
3	公債費	254,468	22.41%	77,615	8.49%
4	予備費	1,000	0.09%	1,000	0.11%
歳出合計		1,135,263	100.00%	914,614	100.00%

構成市町における過去5年間の消防費 基準財政需要額と負担金割合

(単位：千円)

年 度		消防費基準財政 需 要 額	常備消防負担金	市町別負担割合
科 目	目 録			
令和 元 年 度	杵 築 市	537,015	481,182	54.99%
	日 出 町	426,123	393,910	45.01%
	計	963,138	875,092	100.00%
令和 二 年 度	杵 築 市	531,618	490,276	57.04%
	日 出 町	425,807	369,274	42.96%
	計	957,425	859,550	100.00%
令和 三 年 度	杵 築 市	534,740	478,784	55.45%
	日 出 町	429,575	384,623	44.55%
	計	964,315	863,407	100.00%
令和 四 年 度	杵 築 市	523,318	480,538	54.48%
	日 出 町	437,288	401,540	45.52%
	計	960,606	882,078	100.00%
令和 五 年 度	杵 築 市	524,515	589,275	55.02%
	日 出 町	428,801	481,744	44.98%
	計	953,316	1,071,019	100.00%

火 災 編

火 災 件 数	32 件
焼 損 面 積 (建物)	495 m ²
〃 (林野)	0 a
損 害 額	9,497 千円

火災関係

1. 市町別火災状況

令和4年1月1日～令和4年12月31日

区 分		杵 築 市	日 出 町	合 計
火 災 件 数 (件)	建 物	4	2	6
	林 野			0
	車 両	3	1	4
	船 舶			0
	そ の 他	15	7	22
	計	22	10	32
焼 損 棟 数	ぼ や			0
	部 分 焼	3		3
	半 焼		1	1
	全 焼	4	8	12
	計	7	9	16
焼 損 面 積	建 物 (㎡)	297	198	495
	林 野 (a)			0
罹 災 世 帯 数	小 損			0
	半 損			0
	全 損	1	1	2
	計	1	1	2
罹 災 人 員 (人)		1	2	3
死 傷 者 数	死 者 (人)			0
	負 傷 者 (人)	1	1	2
損 害 額 (千 円)	建 物	5,050	3,398	8,448
	林 野			0
	車 両	739	189	928
	船 舶			0
	そ の 他		121	121
	計	5,789	3,708	9,497

2. 火災発生件数の比較

令和4年1月1日～令和4年12月31日

区	分	令和4年	令和3年	対前年増減数
火災件数 (件)	建物	6	10	▲4
	林野		6	▲6
	車両	4	3	1
	船舶		1	
	その他	22	17	5
	計	32	37	▲5
焼損棟数	ぼや		4	▲4
	部分焼	3	4	▲1
	半焼	1	3	▲2
	全焼	12	10	2
	計	16	21	▲5
焼損面積	建物 (㎡)	495	1,100	▲605
	林野 (a)		398	▲398
罹災世帯数	小損		2	▲2
	半損		1	▲1
	全損	2	4	▲2
	計	2	7	▲5
罹災人員 (人)		3	17	▲14
死傷者数	死者 (人)			
	負傷者 (人)	2	1	1
損害額 (千円)	建物	8,448	31,489	▲23,041
	林野			
	車両	928	1,889	▲961
	船舶		1,914	▲1,914
	その他	121	96	25
	計	9,497	35,388	▲25,891

3. 天候別火災発生状況

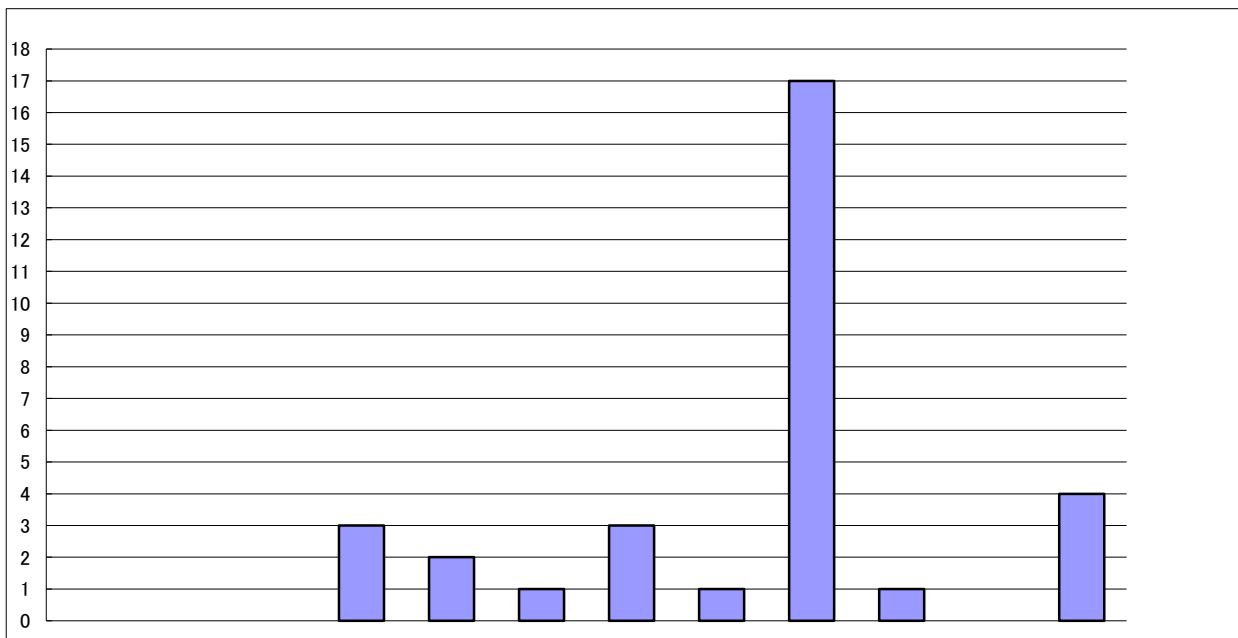
令和4年1月1日～令和4年12月31日

火災別	天候別					
	快晴	晴	曇	雨	雪	計
建物		5	1			6
林野						0
車両		2	2			4
船舶						0
その他		18	4			22
計	0	25	7	0	0	32

4. 火災原因別状況

単位名：件数

令和4年1月1日～令和4年12月31日

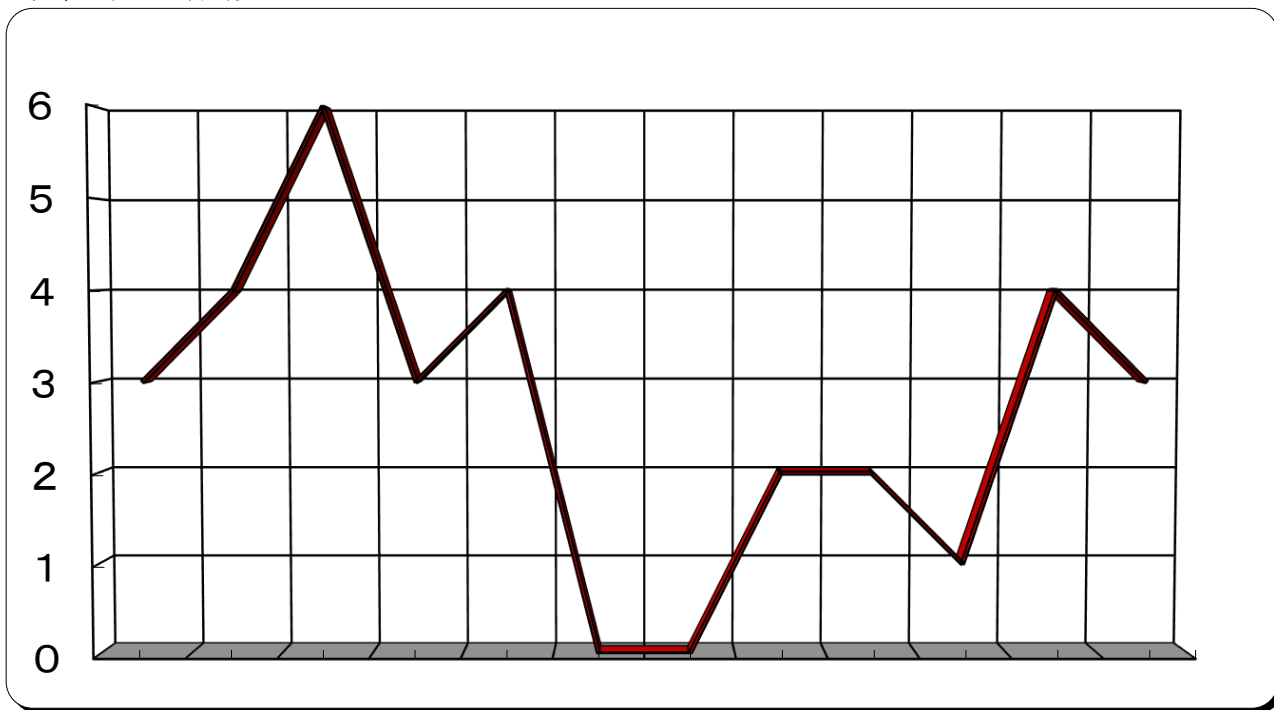


たばこ	こんろ	かまど	排気管	配線	配線器具	たき火	取灰	火入れ	放火	その他	不明・調査中	計
0	0	0	3	2	1	3	1	17	1	0	4	32

5. 月別火災発生状況

単位名：件数

令和4年1月1日～令和4年12月31日

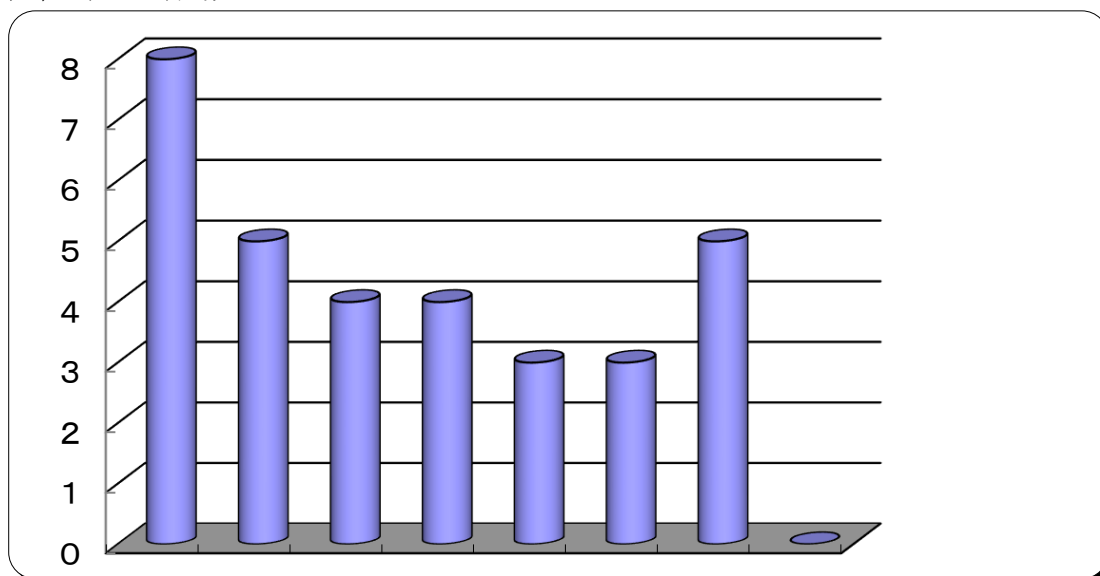


1月	2月	3月	4月	5月	6月	7月	8月	9月	10月	11月	12月	計
3	4	6	3	4	0	0	2	2	1	4	3	32

6. 休日・曜日別火災発生状況

単位名：件数

令和4年1月1日～令和4年12月31日



1日	2月	3火	4水	5木	6金	7土	8祝祭日	計
8	5	4	4	3	3	5	0	32

7. 月別・火災別出火件数

令和4年1月1日～令和4年12月31日

区 別		月 別												合 計
		1月	2月	3月	4月	5月	6月	7月	8月	9月	10月	11月	12月	
市	建 物		2	1								1		4
	林 野													0
	車 両		1			1							1	3
	船 舶													0
	そ の 他	2		3	2				2	2	1	3		15
	計	2	3	4	2	1	0	0	2	2	1	4	1	22
町	建 物					1							1	2
	林 野													0
	車 両												1	1
	船 舶													0
	そ の 他	1	1	2	1	2								7
	計	1	1	2	1	3	0	0	0	0	0	0	2	10
計	建 物		2	1		1						1	1	6
	林 野													0
	車 両		1			1							2	4
	船 舶													0
	そ の 他	3	1	5	3	2			2	2	1	3		22
	合 計	3	4	6	3	4	0	0	2	2	1	4	3	32

8. 時間別出火件数

時間別 月別	0時 ↓ 1時	1時 ↓ 2時	2時 ↓ 3時	3時 ↓ 4時	4時 ↓ 5時	5時 ↓ 6時	6時 ↓ 7時	7時 ↓ 8時	8時 ↓ 9時	9時 ↓ 10時	10時 ↓ 11時	11時 ↓ 12時	12時 ↓ 13時
1 月												その他 3	その他 1
2 月	その他 3										車 両 2		
3 月											その他 4	その他 5	建 物 3
4 月										その他 1			
5 月												その他 2	車 両 1
6 月													
7 月													
8 月													
9 月									その他 1				
10 月												その他 1	
11 月													
12 月			建 物 2										
計	1	0	1	0	0	0	0	0	1	1	2	4	3

令和4年1月1日～令和4年12月31日

13時 ↓ 14時	14時 ↓ 15時	15時 ↓ 16時	16時 ↓ 17時	17時 ↓ 18時	18時 ↓ 19時	19時 ↓ 20時	20時 ↓ 21時	21時 ↓ 22時	22時 ↓ 23時	23時 ↓ 24時	不 明	計
その他 2												3
建 物 1							建 物 4					4
その他 1		その他 2				その他 6						6
		その他 2	その他 3									3
		建 物 3		その他 4								4
												0
												0
		その他 1	その他 2									2
			その他 2									2
												1
その他 1			その他 2			建 物 4				その他 3		4
	車 両 3				車 両 1							3
4	1	4	4	1	1	2	1	0	0	1	0	32

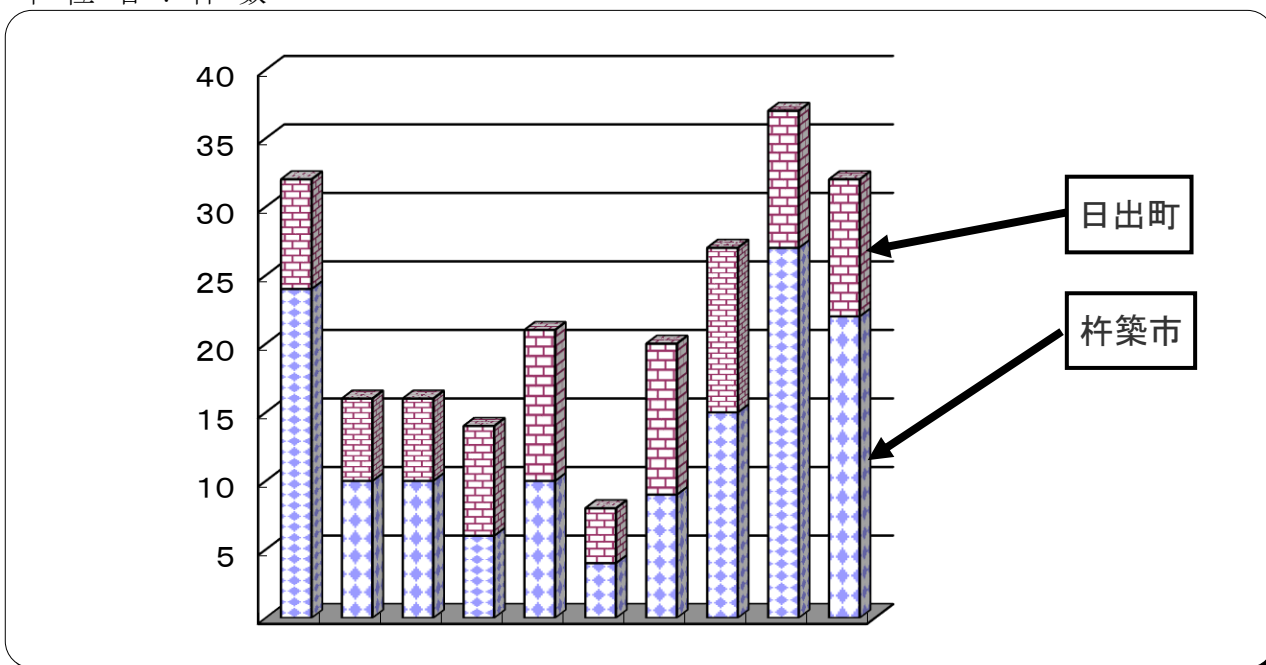
9. 建物別火災件数

令和4年1月1日～令和4年12月31日

区分 市町別	建 物 種 別						計
	住 宅	共同住宅	ホテル 旅館	百貨店	福祉施設	その他	
杵 築 市	1					3	4
日 出 町	1					1	2
計	2	0	0	0	0	4	6

10. 過去10年間の市町別火災発生件数(平成25年～令和4年)

単 位 名 : 件 数



年別	1	2	3	4	5	6	7	8	9	10
市・町	H25年	H26年	H27年	H28年	H29年	H30年	R元年	R2年	R3年	R4年
杵 築 市	24	10	10	6	10	4	9	15	27	22
日 出 町	8	6	6	8	11	4	11	12	10	10
計	32	16	16	14	21	8	20	27	37	32

予 防 編

防火対象物	2,603 棟
危険物施設	203 施設
火薬類関係 事務処理件数	15 件

対象物関係

1. 用途別防火対象物数（150㎡以上）

令和5年3月31日現在

用途別 (項)		市 町	杵 築 市	日 出 町	合 計
1 項	イ	劇場・映画館・観覧場		5	5
	ロ	公会堂又は集会場	49	30	79
2 項	イ	キャバレー・カフェー等			0
	ロ	遊戯場・ダンスホール	4	5	9
	ハ	性風俗関連特殊営業を営む店舗等			0
	ニ	カラオケボックス等	1	1	2
3 項	イ	待合・料理店等	6	4	10
	ロ	飲食店	23	17	40
4 項		百貨店・マーケット等	53	40	93
5 項	イ	旅館・ホテル・宿泊所	37	9	46
	ロ	寄宿舎・下宿・共同住宅	406	323	729
6 項	イ	病院・診療所・助産所	23	22	45
	ロ	老人短期入所施設等	25	19	44
	ハ	老人デイサービスセンター等	45	48	93
	ニ	幼稚園・特別支援学校	10	10	20
7 項		小・中・高校・各種学校	51	26	77
8 項		図書館・博物館・美術館	8	3	11
9 項	イ	蒸気浴場・熱気浴場等			0
	ロ	イの公衆浴場以外の公衆浴場	2		2
10 項		停車場・船舶・飛行場の発着場	1		1
11 項		神社・寺院・教会等	60	37	97
12 項	イ	工場・作業場	166	148	314
	ロ	映画スタジオ・テレビスタジオ			0
13 項	イ	自動車車庫又は駐車場	5	7	12
	ロ	飛行機・回転翼航空機の格納庫			0
14 項		倉庫	135	112	247
15 項		前各項に該当しない事業場	244	140	384
16 項	イ	特定を含む複合用途防火対象物	78	69	147
	ロ	イ・以外の複合用途対象物	45	45	90
16 項の2		地下街			0
16 項の3		特定を含む準地下街			0
17 項		文化財建造物	4	2	6
18 項		アーケード（延長50m以上）			0
19 項		市・町長の指定する山林			0
20 項		自治省令で定める舟車			0
合 計			1,481	1,122	2,603

2. 建築物の消防同意等に関する状況

令和4年度中

令別表第1		同意の種類	新 築	増 築	改 築	移 転	用 変	合 計
1 項	イ	劇場・映画館・観覧場						0
	ロ	公会堂又は集会場						0
2 項	イ	キャバレー・カフェー等						0
	ロ	遊戯場・ダンスホール						0
	ハ	性風俗関連特殊営業を営む店舗等						0
	ニ	カラオケボックス等						0
3 項	イ	待合・料理店等						0
	ロ	飲食店						0
4 項		百貨店・マーケット等	4					4
5 項	イ	旅館・ホテル・宿泊所						0
	ロ	寄宿舎・下宿・共同住宅						0
6 項	イ	病院・診療所・助産所						0
	ロ	老人短期入所施設等						0
	ハ	老人デイサービスセンター等	4					4
	ニ	幼稚園・特別支援学校						0
7 項		小・中・高校・各種学校						0
8 項		図書館・博物館・美術館						0
9 項	イ	蒸気浴場・熱気浴場等						0
	ロ	イの公衆浴場以外の公衆浴場						0
10 項		停車場・船舶・飛行場の発着場						0
11 項		神社・寺院・教会等						0
12 項	イ	工場・作業場	1	2				3
	ロ	映画スタジオ・テレビスタジオ						0
13 項	イ	自動車車庫又は駐車場						0
	ロ	飛行機・回転翼航空機の格納庫						0
14 項		倉庫	1	2				3
15 項		前各項に該当しない事業場	1	1				2
16 項	イ	特定を含む複合用途防火対象物	2					2
	ロ	イ・以外の複合用途対象物						0
そ の 他			3					3
住 宅			163	7				170
合 計			179	12	0	0	0	191

3. 防火管理者選任届状況

令和5年3月31日現在

			杵 築 市	日 出 町	合 計
1 項	イ	劇場・映画館・観覧場			0
	ロ	公会堂又は集会場	4		4
2 項	イ	キャバレー・カフェー等			0
	ロ	遊戯場・ダンスホール	3		3
	ハ	性風俗関連特殊営業を営む店舗等			0
	ニ	カラオケボックス等	1		1
3 項	イ	待合・料理店等			0
	ロ	飲 食 店	2	4	6
4 項		百貨店・マーケット等	13	8	21
5 項	イ	旅館・ホテル・宿泊所		1	1
	ロ	寄宿舎・下宿・共同住宅	3	1	4
6 項	イ	病院・診療所・助産所		1	1
	ロ	老人短期入所施設等	7	5	12
	ハ	老人デイサービスセンター等	9	4	13
	ニ	幼稚園・特別支援学校		4	4
7 項		小・中・高校・各種学校	8	5	13
8 項		図書館・博物館・美術館			0
9 項	イ	蒸気浴場・熱気浴場等			0
	ロ	イの公衆浴場以外の公衆浴場			0
10 項		停車場・船舶・飛行場の発着場			0
11 項		神社・寺院・教会等			0
12 項	イ	工場・作業場	1	4	5
	ロ	映画スタジオ・テレビスタジオ			0
13 項	イ	自動車車庫又は駐車場			0
	ロ	飛行機・回転翼航空機の格納庫			0
14 項		倉 庫			0
15 項		前各項に該当しない事業場	5	2	7
16 項	イ	特定を含む複合用途防火対象物	6	9	15
	ロ	イ・以外の複合用途対象物			0
16 項の2		地 下 街			0
16 項の3		特定を含む準地下街			0
17 項		文 化 財 建 造 物			0
合 計			62	48	110

4. 防火対象物別消防用設備設置状況

項 目 別	区分 防火対象物の種類	総棟数 百五十㎡以上	消 防 設 備						
			消 火 器	屋 内 消 火 栓 設 備	ス プ リ ン ク ラ ー 設 備	水 噴 霧 消 火 設 備 等	屋 外 消 火 栓 設 備	動 力 消 防 ポ ン プ 設 備	
1 項	イ	劇場・映画館・演芸場・観覧場	5	5	2				
	ロ	公会堂・集会場	79	78	4				
2 項	イ	キャバレー・カフェー・ナイトクラブの類							
	ロ	遊戯場・ダンスホール	9	9	1				
	ハ	性風俗関連特殊営業を営む店舗等							
3 項	イ	待合・料理店の類	10	10					
	ロ	飲食店	40	37	1			1	
4 項		百貨店・マーケット・その他の物品販売業を含む店舗展示場	93	93	9	4			1
5 項	イ	旅館・ホテル・宿泊所	46	45	8	4			1
	ロ	寄宿舎・下宿・共同住宅	729	719	2				
6 項	イ	病院・診療所・助産所	45	45	1	5	1		
	ロ	老人短期入所施設等	44	44	2	4	2		
	ハ	老人デイサービスセンター等	93	91	5	1			1
	ニ	幼稚園・特別支援学校	20	20	1				
7 項		小・中・高等学校・高専・大学・各種学校・その他この類	77	76	3	7			
8 項		図書館・博物館・美術館・その他これらに類するもの	11	9	1				1
9 項	イ	公衆浴場のうち蒸気浴場・熱気浴場その他これらに類するもの							
	ロ	イに掲げる公衆浴場以外の公衆浴場	2	2					
10 項		車両の停車場・船舶又は航空機の発着場	1						
11 項		神社・寺院・教会の類	97	36					
12 項	イ	工場・作業場	314	311	3	7			18
	ロ	映画スタジオ・テレビスタジオ							
13 項	イ	自動車車庫・駐車場	12	12					
	ロ	飛行機・回転翼航空機の格納庫							
14 項		倉庫	247	247	7				5
15 項		前各項に該当しない事業所	384	310	10	1	2		1
16 項	イ	特定防火対象物の存する複合用途防火対象物	147	125	2	8			1
	ロ	上記以外の複合用途対象物	90	46	1				
17 項		重要文化財・重要民俗資料・化石等の建造物	6	6					
18 項		延長50m以上のアーケード							
合		計	2,603	2,378	131	68	3	29	7

令和5年3月31日現在

備 等 設 置 状											
自動火災報知設備	ガス漏れ火災警報設備	漏電火災警報器	非常警報設備	避難器具	誘導灯	連結送水管	非常コンセント設備	排煙設備	消防用水	火災通報装置	合計
3			4		3						17
34		1	16	1	42					2	178
											0
8			3		7						28
											0
2					2						6
6		1	1		9						27
14		5	10	2	34						104
53		1	33	1	89	1		2			287
36	1	4	9	3	32	6	1	1	2	12	165
84		9	18	62	5	4	3				906
31		1	5	3	44	2				13	151
44			6	6	44	1				42	231
60		3	7	4	85					29	286
14			4	1	10					1	51
69	1		12	3	16						214
7			1		3						22
											0
					2						4
											0
4		4	20		4						68
142		2	6	1	42	2			3		571
											0
3					1						16
											0
67			2		18						348
61			28		55	1		1		1	471
59		1	15	14	89	1		1		9	325
14			7	6	6						80
6		1	1		1						15
											0
821	2	33	208	107	643	18	4	5	5	109	4,571

危険物関係

1. 指定数量の倍数別危険物製造所等施設数（完成検査済証交付施設）

令和5年3月31日現在

数量の別 製造所の別		総計	5倍	5倍	10倍	50倍	100倍	150倍	200倍
			以下	～ 10倍	～ 50倍	～ 100倍	～ 150倍	～ 200倍	以上
合計		203	74	45	52	12	7	7	6
製造所		1				1			
貯蔵所	小計	129	62	27	33	3	2	2	0
	屋内貯蔵所	15	8	3	4				
	屋外タンク貯蔵所	43	6	17	13	3	2	2	
	屋内タンク貯蔵所	0							
	地下タンク貯蔵所	24	10	5	9				
	簡易タンク貯蔵所	0							
	移動タンク貯蔵所	46	38	1	7				
	屋外貯蔵所	1		1					
取扱所	小計	73	12	18	19	8	5	5	6
	給油取扱所（営業用）	22				6	5	5	6
	給油取扱所（自家用）	18	2	3	12	1			
	販売取扱所	0							
一般取扱所	33	10	15	7	1				

2. 市町別危険物施設数（完成検査済証交付施設）

令和5年3月31日現在

区分 市町別	製造所	貯蔵所							取扱所					合計	事業所	
		屋内貯蔵所	屋外タンク貯蔵所	屋内タンク貯蔵所	地下タンク貯蔵所	簡易タンク貯蔵所	移動タンク貯蔵所	屋外貯蔵所	小計	給油営業用取扱所	給油自家用取扱所	一般取扱所	販売取扱所			小計
杵築市	1	11	27		11		25	1	75	16	11	21		48	124	58
日出町		4	16		13		21		54	6	7	12		25	79	31
計	1	15	43	0	24	0	46	1	129	22	18	33	0	73	203	89

3. 危険物製造所等の許可・完成検査等の数

令和4年4月1日～令和5年3月31日

製造所の別		許 可		完 成 検 査		タンク検査		廃止届
		設置	変更	設置	変更	設置	変更	
合 計		0	10	0	10	0	0	7
製 造 所								
貯 蔵 所	小 計	0	2	0	2	0	0	5
	屋内貯蔵所							
	屋外タンク貯蔵所							1
	屋内タンク貯蔵所							
	地下タンク貯蔵所							2
	簡易タンク貯蔵所							
	移動タンク貯蔵所		2		2			2
	屋外貯蔵所							
取 扱 所	小 計	0	8	0	8	0	0	2
	自営用給油取扱所		7		7			
	自家用給油取扱所							
	販売取扱所							
	一般取扱所		1		1			2

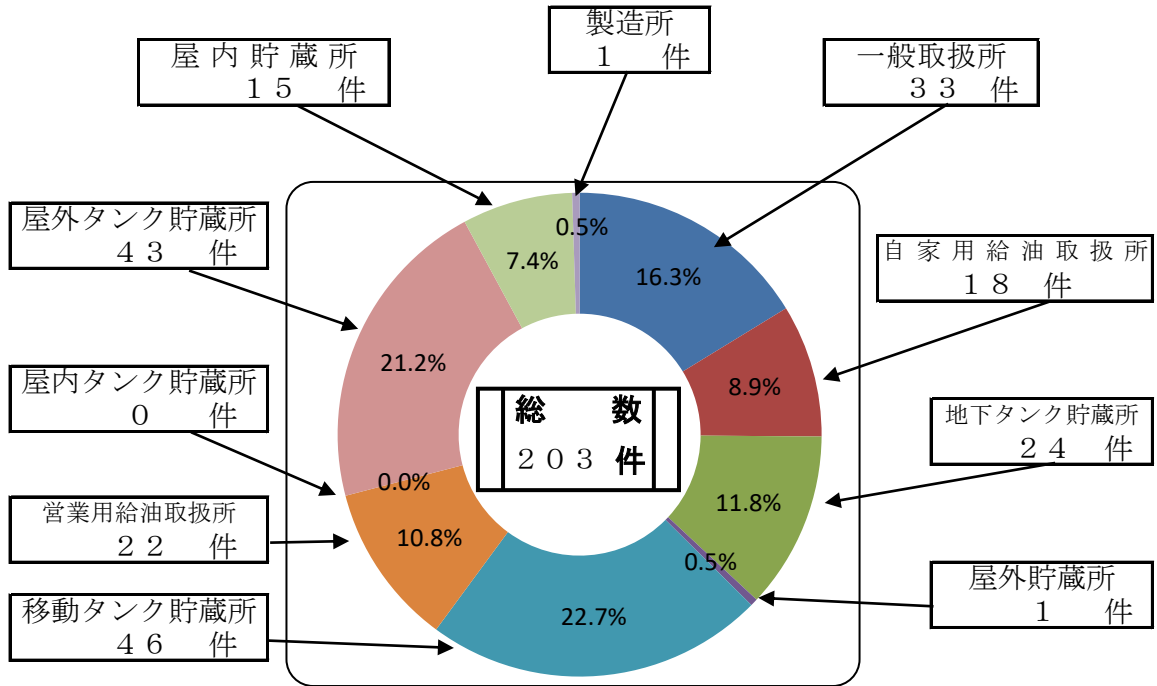
4. 危険物関係事務処理件数

令和5年3月31日現在

件 名	件 数	件 名	件 数	件 名	件 数
完成検査済証 再交	0	危険物製造所等 廃止届	8	液化石油ガス等 貯蔵届	24
危険物仮貯蔵 仮取扱承認	0	危険物保安監督者 選解任届	20	地下タンク及び 配管点検報告書	21
危険物製造所等 仮使用承認	8	予防規定更 認可・変更	9	移動貯蔵タンク 定期点検報告書	4
危険物製造所等 譲渡引渡届	0	危険物製造所等 休止再開届	0	休止中の地下貯蔵タンク又は 二重殻タンクの漏れの点 検期間延長申請	0
危険物製造所等 設置者等変更届	21	製 造 所 等 危 険 作 業 届	0	休止中の地下埋設配管の漏 れの点検期間延長申請	0
危険物製造所等 数量倍数変更届	2	危険物製造所等 軽微な模様替届	15	合 計	132

5. 危険物施設完成検査区分比

令和5年3月31日現在



6. 危険物製造所等の手数料収入調

令和5年3月31日現在

(単位：円)

区分	手数料種別	計	危険物許認可			
			許可		完成	
			設置	変更	設置	変更
製造所		0				
取扱所	給油	273,000		182,000		91,000
	販売	0				
	一般	29,250		19,500		9,750
	屋内貯蔵所	0				
	屋外貯蔵所	0				
	屋外タンク貯蔵所	0				
	屋内タンク貯蔵所	0				
	地下タンク貯蔵所	0				
	移動タンク貯蔵所	55,250	26,000	19,500		9,750
	簡易タンク貯蔵所	0				
	仮貯蔵・仮取扱					
	仮使用承認	43,200				
	完成検査前検査					
	計	400,700				

7. 危険物製造所等の立入検査実施状況

令和5年3月31日現在

製造所の別		市 町 別		
		杵 築 市	日 出 町	合 計
製 造 所				0
貯 蔵 所	屋 内 貯 蔵 所	11	4	15
	屋 外 タ ン ク 貯 蔵 所	2		2
	屋 内 タ ン ク 貯 蔵 所			0
	地 下 タ ン ク 貯 蔵 所	3	1	4
	簡 易 タ ン ク 貯 蔵 所			0
	移 動 タ ン ク 貯 蔵 所	8	3	11
	屋 外 貯 蔵 所			0
	小 計	24	8	32
取 扱 所	給 油 取 扱 所	5	2	7
	第 1 種 販 売 取 扱 所			0
	第 2 種 販 売 取 扱 所			0
	販 売 取 扱 所			0
	一 般 取 扱 所	5		5
	小 計	10	2	12
合 計		34	10	44

火 薬 類 関 係

1. 火薬類関係事務処理件数

令和5年3月31日現在

件 名	件 数	
火 薬 類 消 費 許 可	15	
火 薬 類 譲 受 許 可	25kgを超える	0
	25kg以下	0
	火工品のみ	0
火 薬 類 譲 渡	0	
火 薬 類 廃 棄 許 可		
合 計	15	

2. 火薬取締法規制月別手数料

令和4年度中
(単位：円)

	消費許可	譲受・消費許可			譲渡
	7,900	2,400	3,500	6,900	1,200
4月					
5月					
6月	15,800				
7月	31,600				
8月	7,900				
9月	7,900				
10月	7,900				
11月	23,700				
12月					
1月					
2月	7,900				
3月	15,800				
計	118,500	0	0	0	0

幼年・少年消防クラブ・婦人防火クラブ結成状況

幼年消防クラブ

令和5年3月31日現在

市町別	クラブ名	クラブ員数	結成年月日
杵築市 (山香町)	立石こども園幼年消防クラブ	34人	昭和59年7月1日
日出町	日出やまこども園幼年消防クラブ	127人	昭和60年2月1日
	大神保育園幼年消防クラブ	113人	昭和60年2月1日
計		274人	

少年消防クラブ

令和5年3月31日現在

市町別	クラブ名	クラブ員数	結成年月日
日出町	日出町豊岡ジュニア消防団	13人	令和2年11月8日
計		13人	

婦人防火クラブ

令和5年3月31日現在

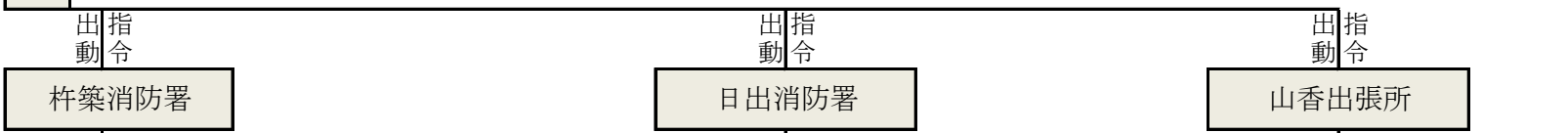
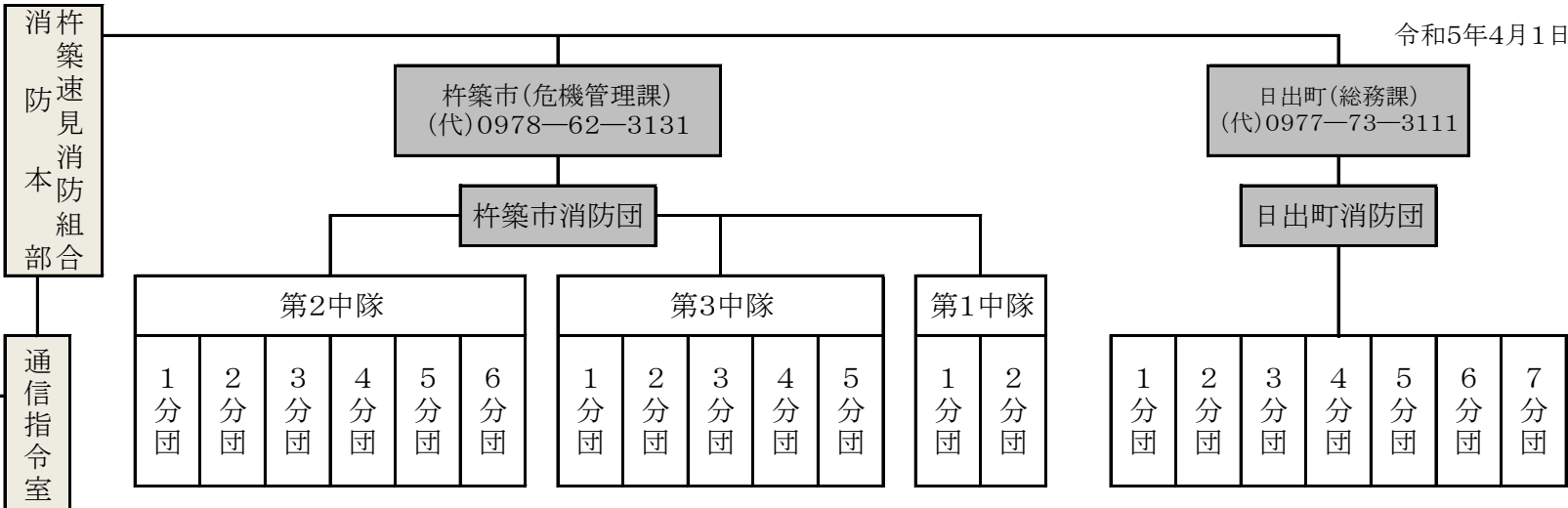
市町別	クラブ名	クラブ員数	結成年月日
日出町	藤原南部婦人防火クラブ	543人	昭和60年4月1日
杵築市	北杵築婦人消防隊	15人	平成10年11月30日
計		558人	

警 防 編

公設消火栓	1,108	個
私設消火栓	37	個
公設防火水槽	621	基
私設防火水槽	53	基
その他(プール等)	35	面

消防通信系統図

管内すべての固定電話	119
管内すべての携帯電話	119
管内の高速道通報電話 大幸府管制センター経由	119
大分空港道路通報電話	119
代表 62-4341	一般
聴覚障がい者専用FAX	119
管内トンネル通報電話	119
災害自動案内(問合わせ)	一般



							携帯無線		署活用無線						
救急	ポンプ	化学	救助	指揮	搬送材	搬送員	搬送材	杵消 10	杵消 101	放水塔付ポンプ	救急	日消 10	山消 10		
								11	102			11	11		
								12	103			12	12		
								13	104			13	13		
								14	105			14	14		
								15	106			15	14		
								16	107			署活用無線機	山消 101		
								17	108			日消 101	102		
								18	109			102	103		
									201			103	104		
									202			104	105		
									203			105	106		
									204			106	201		
									205			201	202		
												202	203		
												203			

※指揮車…指 査察車…査 救急車…A
 支援車…支 搬送車…搬 化学車…C
 ポンプ車…P 救助工作車…R
 タンク車…T 放水塔付ポンプ車…特

2. 消防組合現有車両数

令和5年4月1日現在

種別	条件	車名	排気量	ポンプ			登録年月日	無線呼出符号
				型別	メーカー	性能		
消防本部	指令車	ニッサン	1,990 ^{CC}				平成19年2月23日	杵築指揮1
	査察車	トヨタ	1,990 ^{CC}				平成26年3月27日	杵築査察1
	人員搬送車	トヨタ	2,690 ^{CC}				平成20年3月31日	杵築支援1
	査察車	ダイハツ	1,490 ^{CC}				平成27年2月25日	杵築査察2
	資機材搬送車	トヨタ	1,990 ^{CC}				平成20年8月22日	杵築搬送2
	連絡車	三菱	650 ^{CC}				平成19年3月30日	
	連絡車	トヨタ	1,490 ^{CC}				平成31年3月18日	
杵築消防署	化学車	日野	6,400 ^{CC}	II型	モリタ	A-2級 水1,300ℓ 薬剤500ℓ	平成26年6月27日	杵築化学1
	ポンプ車	日野	4,000 ^{CC}	CD-I型	モリタ	A-2級	平成31年1月21日	杵築ポンプ1
	救急車	トヨタ	2,690 ^{CC}	高規格			平成28年3月16日	杵築救急1
	救助工作車	日野	6,400 ^{CC}	II型		クレーン付 ウインチ付	平成24年3月13日	杵築救助1
	資機材搬送車	日野	5,120 ^{CC}			フックロール付	令和3年5月21日	杵築支援1
	連絡車	スズキ	650 ^{CC}				平成21年1月15日	
	救急車 (予備車)	トヨタ	3,370 ^{CC}	高規格			平成16年12月1日	
	ポンプ車 (予備車)	日野	4,890 ^{CC}	CD-I型	モリタ	A-2級 ウインチ付	平成15年12月5日	
日出消防署	水槽付ポンプ車	日野	5,120 ^{CC}	I-B型	モリタ	A-2級 水1,500ℓ	平成30年3月27日	日出タンク1
	ポンプ車	日野	4,000 ^{CC}	CD-I型	モリタ	A-2級	平成18年2月17日	日出ポンプ1
	救急車	トヨタ	2,690 ^{CC}	高規格			平成25年11月28日	日出救急1
	放水塔付ポンプ車	日野	5,100 ^{CC}	MVF13S		A-2級 水900ℓ	令和2年3月24日	日出特殊1
	連絡車	スズキ	650 ^{CC}				平成20年5月19日	
山香出張所	水槽付ポンプ車	日野	6,400 ^{CC}	I-B型	モリタ	A-2級 水1,500ℓ	平成19年11月28日	山香タンク1
	ポンプ車	日野	4,000 ^{CC}	CD-I型	モリタ	A-2級 水800ℓ	令和2年3月25日	山香ポンプ1
	救急車	トヨタ	2,690 ^{CC}	高規格			平成29年1月24日	山香救急1
	連絡車	ダイハツ	650 ^{CC}				令和1年8月23日	

3. 消防水利の現有数

令和5年4月1日現在

区 分 \ 区 域		杵 築 市	杵 築 市 山 香 町	杵 築 市 大 田	日 出 町	合 計
		杵 築 市	杵 築 市 山 香 町	杵 築 市 大 田	日 出 町	合 計
消 火 栓	公設消火栓(水利基準適合)	206	35	6	147	394
	” (基準外)	288	118	23	285	714
	私設消火栓	2	0	0	35	37
	合 計	496	153	29	467	1,145
公 設 防 火 水 槽	20～40 m ³ 未 満	3	11	0	3	17
	40～100 m ³ 未 満	164	212	89	138	603
	100 m ³ 以 上	0	0	0	1	1
	合 計	167	223	89	142	621
私 設 防 火 水 槽	20～40 m ³ 未 満	1	0	0	2	3
	40～100 m ³ 未 満	19	6	0	25	50
	100 m ³ 以 上	0	0	0	0	0
	合 計	20	6	0	27	53
そ の 他	プ ー ル 等	12	8	3	12	35

4. 119番通報受信状況

令和4年1月1日～令和4年12月31日

種別 月別	火災	救急	救助	その他	問合せ	試験	悪戯	間違い	転送 送信	合計
1月	3 (1)	245 (87)	1 (0)	9 (2)	38 (21)	15 (0)	6 (5)	11 (4)	5 (5)	333 (125)
2月	4 (3)	200 (89)	1 (1)	8 (2)	27 (16)	15 (0)	3 (3)	15 1(2)	7 (6)	280 (132)
3月	6 (2)	240 (112)	2 (0)	12 (2)	40 (26)	21 (0)	1 (0)	15 (7)	5 (4)	342 (153)
4月	3 (1)	230 (108)	1 (1)	10 (0)	51 (32)	30 (0)	1 (0)	20 (7)	8 (7)	354 (156)
5月	4 (2)	203 (87)	3 (2)	7 (2)	44 (26)	27 (1)	1 (0)	8 (7)	5 (5)	302 (132)
6月	0 (0)	234 (96)	2 (2)	5 (0)	31 (17)	25 (1)	2 (2)	11 (7)	5 (5)	315 (130)
7月	0 (0)	297 (109)	6 (3)	9 (1)	61 (42)	20 (3)	1 (0)	12 (4)	6 (6)	412 (168)
8月	2 (2)	298 (133)	2 (0)	7 (1)	72 (49)	16 (0)	6 (0)	20 (10)	8 (8)	431 (203)
9月	2 (1)	236 (104)	2 (2)	21 (7)	62 (38)	26 (0)	4 (1)	24 (14)	5 (5)	382 (172)
10月	1 (0)	237 (97)	0 (0)	3 (2)	46 (36)	38 (0)	0 (0)	16 (8)	8 (7)	349 (150)
11月	4 (4)	224 (96)	3 (0)	7 (1)	36 (27)	24 (1)	1 (0)	16 (8)	9 (9)	324 (146)
12月	4 (1)	316 (130)	2 (1)	7 (0)	50 (35)	23 (0)	0 (0)	14 (9)	7 (7)	423 (183)
合計	33 (17)	2,960 (1,248)	25 (12)	105 (20)	558 (365)	280 (6)	26 (11)	182 (97)	78 (74)	4,247 (1,850)

()は携帯電話からの受付回数を示す。

救急・救助編

出場件数(救急)	3,012	件
搬送人員	2,799	名
出場件数(救助)	25	件
救助人員	16	名

救 急 業 務

1. 管内市町別救急状況

令和4年1月1日～令和4年12月31日
 出場件数()は不搬送

種 別 区 分	合 計	救 急 事 故 種 別													
		火 災	自 然 災 害	水 難	交 通 事 故	労 働 災 害	運 動 競 技	一 般 負 傷	加 害	自 損 行 為	急 病	そ の 他			
												転 院 搬 送	医 師 搬 送	資 器 材 搬 送	そ の 他
出場件数	(227)	(0)			(29)			(33)		(4)	(155)	(2)			(0)
	3,012	1			181	8	17	509	9	9	1,794	480			0
搬送人員	2,799	1			166	8	17	476	8	5	1,639	478			
杵築消防署	出場件数	(85)			(1)	(7)		(12)			(65)				
		1,167			1	45	5	11	215	2	2	714	172		
	搬送人員	1,083				39	5	11	203	2	2	649	172		
日出消防署	出場件数	(92)			(2)	(14)		(11)	(1)	(4)	(60)				
		1,198	1		3	93	2	4	174	4	6	769	142		
	搬送人員	1,114	1		1	87	2	4	163	3	2	709	142		
山香出張所	出場件数	(50)				(8)		(10)			(30)	(2)			
		647				43	1	2	120	3	1	311	166		
	搬送人員	602				40	1	2	110	3	1	281	164		

2. 月別事故別救急状況

令和4年1月1日～令和4年12月31日

出場件数()は不搬送

種別 区分	合計	救急事故種別										その他			
		火災	自然災害	水難	交通事故	労働災害	運動競技	一般負傷	加害	自損行為	急病	転院搬送	医師搬送	資器材搬送	その他
		出場件数	(227)		(0)	(3)	(29)	(0)	(0)	(33)	(1)	(4)	(155)	(2)	(0)
	2,971	1	0	4	181	8	17	509	9	9	1,794	439	0	0	
搬送人員	2,799	1	0	1	166	8	17	476	8	5	1,639	478	0	0	0
1	出場件数	(17)			(4)			(1)			(12)				
		248			14	1	1	46	1	1	147	37			
2	搬送人員	237			16	1	1	45	1	1	135	37			
	出場件数	(17)			(3)			(4)			(10)				
3		205		1	14	1		33		1	122	33			
	搬送人員	189		1	12	1		29		1	112	33			
4	出場件数	(23)		(1)	(3)			(4)		(1)	(14)				
		244		1	11	2		46		1	145	38			
5	搬送人員	221			8	2		42			131	38			
	出場件数	(13)			(2)			(2)		(1)	(8)				
6		195	1		11	1	1	51		1	129				
	搬送人員	223	1		9	1	1	49			121	41			
7	出場件数	(14)			(4)					(1)	(9)				
		207			14		1	26		1	126	39			
8	搬送人員	194			11		1	26			117	39			
	出場件数	(13)			(2)			(2)		(1)	(8)				
9		239			18		2	45	2	3	134	35			
	搬送人員	226			16		2	43	2	2	126	35			
10	出場件数	(28)		(1)	(5)			(4)	(1)		(16)	(1)			
		302		1	22	1	6	44	2		171	55			
11	搬送人員	274			17	1	6	40	1		155	54			
	出場件数	(29)			(2)			(2)			(24)	(1)			
12		302			15	1	1	46	3	1	185	50			
	搬送人員	273			13	1	1	44	3	1	161	49			
13	出場件数	(18)						(2)			(16)				
		241			23		2	44			138	34			
14	搬送人員	226			26		2	42			122	34			
	出場件数	(21)			(4)			(6)			(11)				
15		238			12		1	40	1		146	38			
	搬送人員	219			10		1	34	1		135	38			
16	出場件数	(9)						(1)			(8)				
		231			17		2	35			147	30			
17	搬送人員	222			17		2	34			139	30			
	出場件数	(25)		(1)				(5)			(19)				
18		319		1	10	1		53			204	50			
	搬送人員	295			11	1		48			185	50			

3. 曜日別出場件数

令和4年1月1日～令和4年12月31日

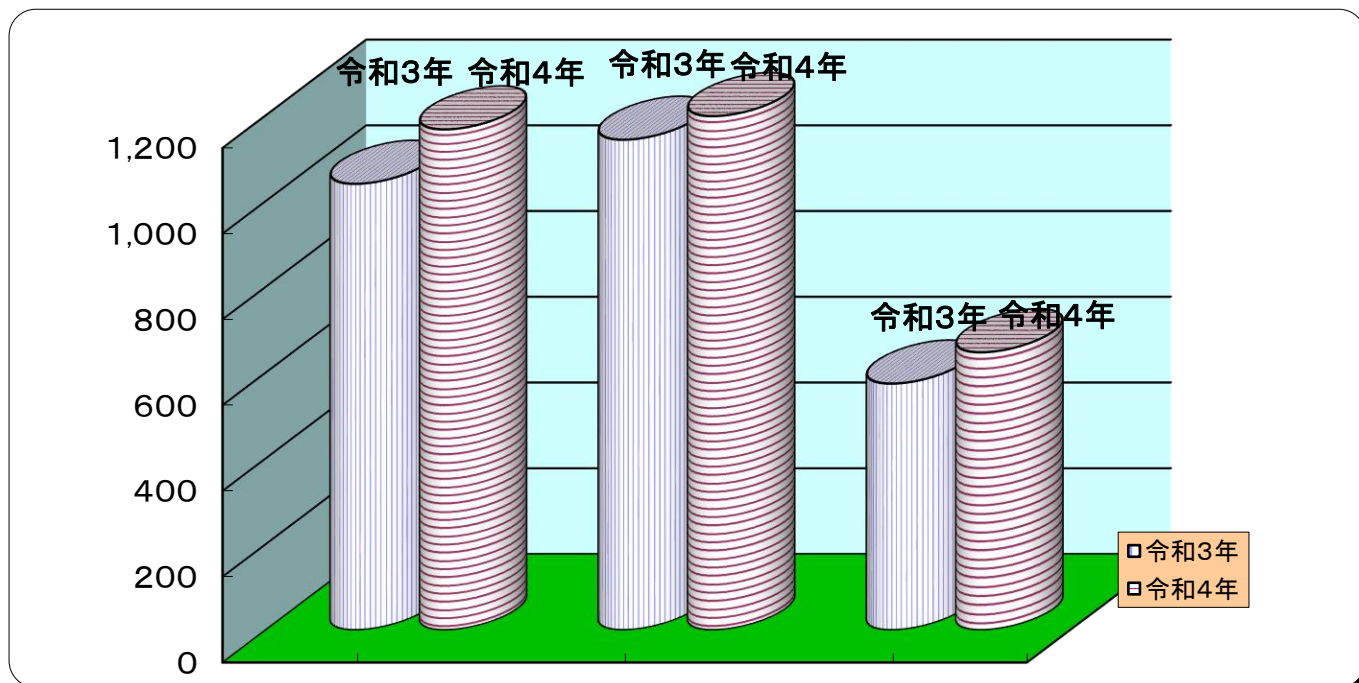
事故種別 曜日	合 計	救 急 事 故 種 別													
		火 災	自 然 災 害	水 難	交 通 事 故	労 働 災 害	運 動 競 技	一 般 負 傷	加 害	自 損 行 為	急 病	そ の 他			
												転 院 搬 送	医 師 搬 送	資 器 材 搬 送	そ の 他
月	455				19	2		65	2	4	272	91			
火	460			2	25		3	73		2	255	100			
水	444				29		1	71			269	74			
木	407				24	3	4	67	1	1	245	62			
金	417				24	1		71	1		248	72			
土	437			1	31	2	5	81	2	1	251	63			
日	392	1		1	29		4	81	3	1	254	18			
計	3,012	1		4	181	8	17	509	9	9	1,794	480			

4. 年齢区分別搬送人員

令和4年1月1日～令和4年12月31日

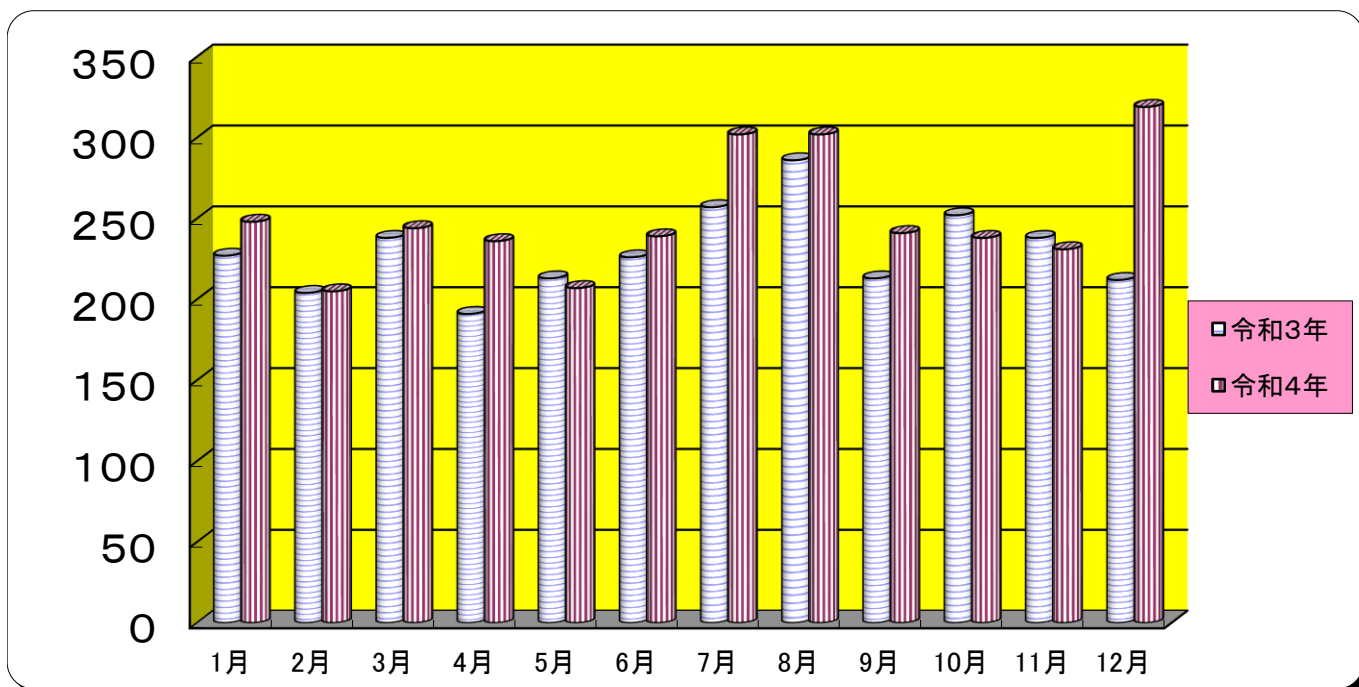
事故種別 区分	合 計	火 災	自 然 災 害	水 難	交 通 事 故	労 働 災 害	運 動 競 技	一 般 負 傷	加 害	自 損 行 為	急 病	そ の 他		
												転 院 搬 送	医 師 搬 送	
新生児(生後28日以内)														1
乳幼児(満7歳未満)	83				3			19					53	8
少年(満18歳未満)	81				16		10	17					37	1
成人(満65歳未満)	628				90	6	7	78	6	3	358			80
老人(満65歳以上)	2,006	1		1	57	2		362	2	2	1,191			388
計	2,799	1		1	166	8	17	476	8	5	1,639			478

5. 前年との管内救急出場比較



署所別	杵築消防署		日出消防署		山香出張所		合計	
	令和3年	令和4年	令和3年	令和4年	令和3年	令和4年	令和3年	令和4年
件数	1,040	1,167	1,143	1,198	574	647	2,757	3,012
増減	127		55		73		255	

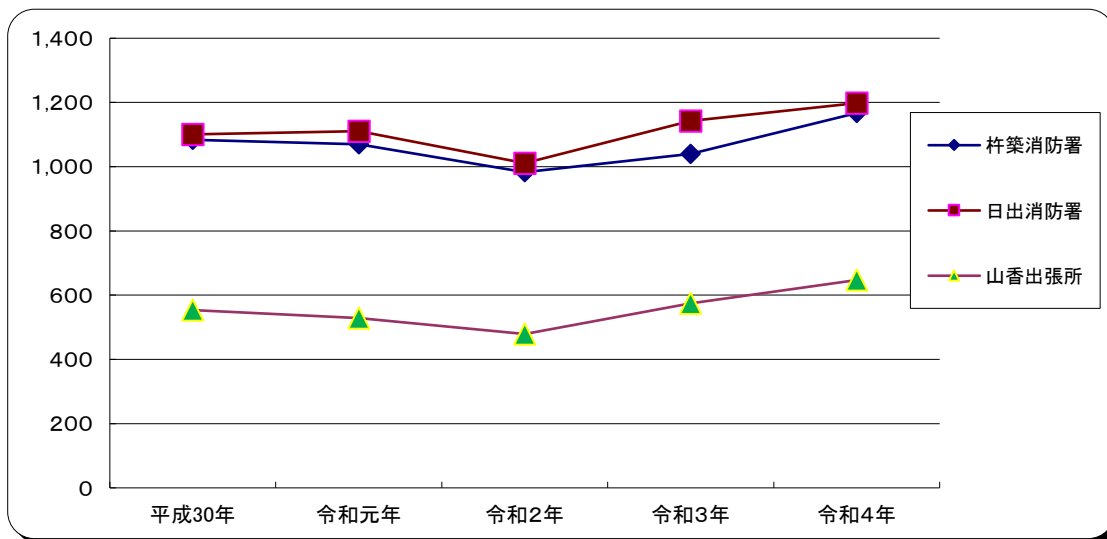
6. 前年との月別救急出場比較



	件数	1月	2月	3月	4月	5月	6月	7月	8月	9月	10月	11月	12月
令和3年	2,757	227	204	238	191	213	226	257	286	213	252	238	212
令和4年	3,012	248	205	244	236	207	239	302	302	241	238	231	319

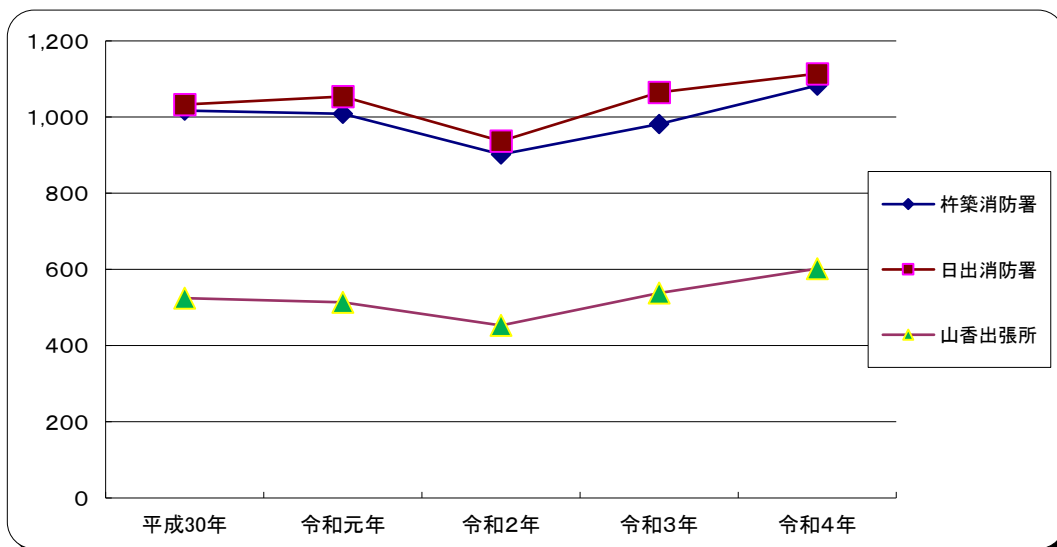
7. 過去5年の管内救急出場件数(平成30年～令和4年)

	平成30年	令和元年	令和2年	令和3年	令和4年
杵築消防署	1,084	1,070	983	1,040	1,167
日出消防署	1,101	1,111	1,011	1,143	1,198
山香出張所	554	529	479	574	647
計	2,739	2,710	2,473	2,757	3,012



8. 過去5年の管内救急搬送人員(平成30年～令和4年)

	平成30年	令和元年	令和2年	令和3年	令和4年
杵築消防署	1,017	1,009	902	982	1,083
日出消防署	1,033	1,054	937	1,065	1,114
山香出張所	525	514	453	538	602
計	2,575	2,577	2,292	2,585	2,799



9. 傷病程度別搬送人員

令和4年1月1日～令和4年12月31日

区分	事故種別	令和4年1月1日～令和4年12月31日											
		合計	火災	自然災害	水難	交通事故	労働災害	運動競技	一般負傷	加害	自損行為	急病	その他
死亡		67				3	1		4			57	2
重症		519			1	12	1	1	105		3	295	101
中等症		1,305				28	4	2	179	3	1	736	352
軽症		907	1			123	2	14	188	5	1	550	23
その他		1										1	
計		2,799	1	0	1	166	8	17	476	8	5	1,639	478

10. 現場到着所要時間別出場件数

令和4年1月1日～令和4年12月31日

事故種別	現場到着所要時間	令和4年1月1日～令和4年12月31日						現場到着平均所要時間
		計(件)	3分未満	3分以上～5分未満	5分以上～10分未満	10分以上～20分未満	20分以上	
急病		1,794	9	25	666	918	176	12分7秒
交通事故		181	1	2	60	79	39	20分7秒
一般負傷		509	4	5	184	267	49	12分16秒
その他		528	5	48	316	130	29	9分23秒
合計		3,012	19	80	1,226	1,394	293	平均所要13分28秒

11. 収容所要時間別搬送人員

令和4年1月1日～令和4年12月31日

事故種別	計 (人)	10分未満	10分以上	20分以上	30分以上	60分以上	120分以上	収容平均 所要時間
			～ 20分未満	～ 30分未満	～ 60分未満	～ 120分未満		
急病	1,639		14	218	1,166	232	9	44分43秒
交通事故	166			13	113	39	1	50分16秒
一般負傷	476		5	52	322	93	4	47分14秒
その他	518		6	69	384	58	1	43分16秒
合計	2,799	0	25	352	1,985	422	15	46分22秒
比率	100.00%	0.00%	0.89%	12.58%	70.92%	15.08%	0.54%	

12. 医療機関別搬送人員

令和4年1月1日～令和4年12月31日

事故種別	告示別	計 (人)	急病		交通事故		一般負傷		その他		
			うち 管外	うち 管内	うち 管外	うち 管内	うち 管外	うち 管内			
救急告示 医療機関	国立	878	877	470	469	48	48	151	151	209	209
	公立	460	84	318	36	18	6	64	9	60	33
	公的	551	551	293	293	27	27	55	55	176	176
	私 病院	834	54	504	23	71		198	9	61	22
	私 診療所										
	計	2,723	1,566	1,585	821	164	81	468	224	506	440
その他の 医療機関	国立	12	12	4	4					8	8
	公立										
	公的	1		1							
	私 病院	40	5	31		1		5	3	3	2
	私 診療所	23	7	18	6	1		3		1	1
	計	76	24	54	10	2		8	3	12	11
その他の場所											
合計		2,799	1,590	1,639	831	166	81	476	227	518	451

13. 救急隊員の行った応急処置件数

令和4年1月1日～令和4年12月31日

事故種別 応急処置種別		急病	交通事故	一般負傷	その他	合計			
		対象人員	1,639	166	476	518	2,799		
合計		7,472	755	2,045	2,206	12,478			
止	血	2	11	52	1	66			
固	定	3	29	27	7	66			
人	工	呼	吸	7		2	3	12	
心	臓	マ	ッ	サ	ー	ジ	10		10
心	肺	蘇	生	60	3	5	3	71	
酸	素	吸	入	304	9	33	118	464	
気	道	確	保	69	4	7	6	86	
保	温			361	40	108	134	643	
被	覆				19	48	3	70	
在	宅	療	法	継	続	7		7	
ショックパンツによる血圧保持								0	
除	細	動		4	1			5	
静	脈	路	確	保	142	8	16	6	172
薬	剤	投	与	29	1	2	1	33	
その他の応急処置		1,363	131	414	450	2,358			
血	圧	測	定	1,546	160	459	503	2,668	
聴診器による心音等の聴取		641	86	113	100	940			
血中酸素飽和度の測定		1,574	163	469	512	2,718			
心	電	図	測	定	1,296	90	290	357	2,033
血	糖	測	定	46			2	48	
エ	ピ	ペ	ン	投	与	2		2	
ブ	ド	ウ	糖	投	与	6		6	

14. 応急手当指導員養成講習

	消防職員	消防団員	その他	合計	講習回数
令和4年中の修了者	2			2	1
前年中までの修了者	99	4	2	105	19
合計	101	4	2	107	20

15. 住民に対する応急手当普及啓発活動

令和5年4月1日現在

応急手当の普及啓発活動の推進に関する実施要綱に基づく普及講習						その他の講習		普及啓発用資器材の保有状況			
普通救命講習		上級救命講習		合計		受講人員	回数	蘇生訓練用人形数		外傷模型セット	AED
受講人員	回数	受講人員	回数	受講人員	回数			成人用	乳児用		
60	10	0	0	60	10	301	13	9	4	0	17

救 助 活 動

1. 救助活動状況

令和4年1月1日～令和4年12月31日

事故種別 件数区分	火 災		交通事故	水難事故	風水害等 自然災害	機 械 に よる事故	その他の 事 故	計
	建 物	建物以外						
出 場 件 数			16	4		2	3	25
活 動 件 数			7	3		2	2	14
救 助 人 員			10	2		2	2	16

2. 救助出場人員

令和4年1月1日～令和4年12月31日

事故種別 件数区分	火 災		交通事故	水難事故	風水害等 自然災害	機 械 に よる事故	その他の 事 故	計
	建 物	建物以外						
救 助 隊 員			79	18		10	14	121
消 防 隊 員			38	10		0	12	60
救 急 隊 員			54	12		6	6	78
消 防 団 員								
計			171	40		16	32	259

消 防 団 編

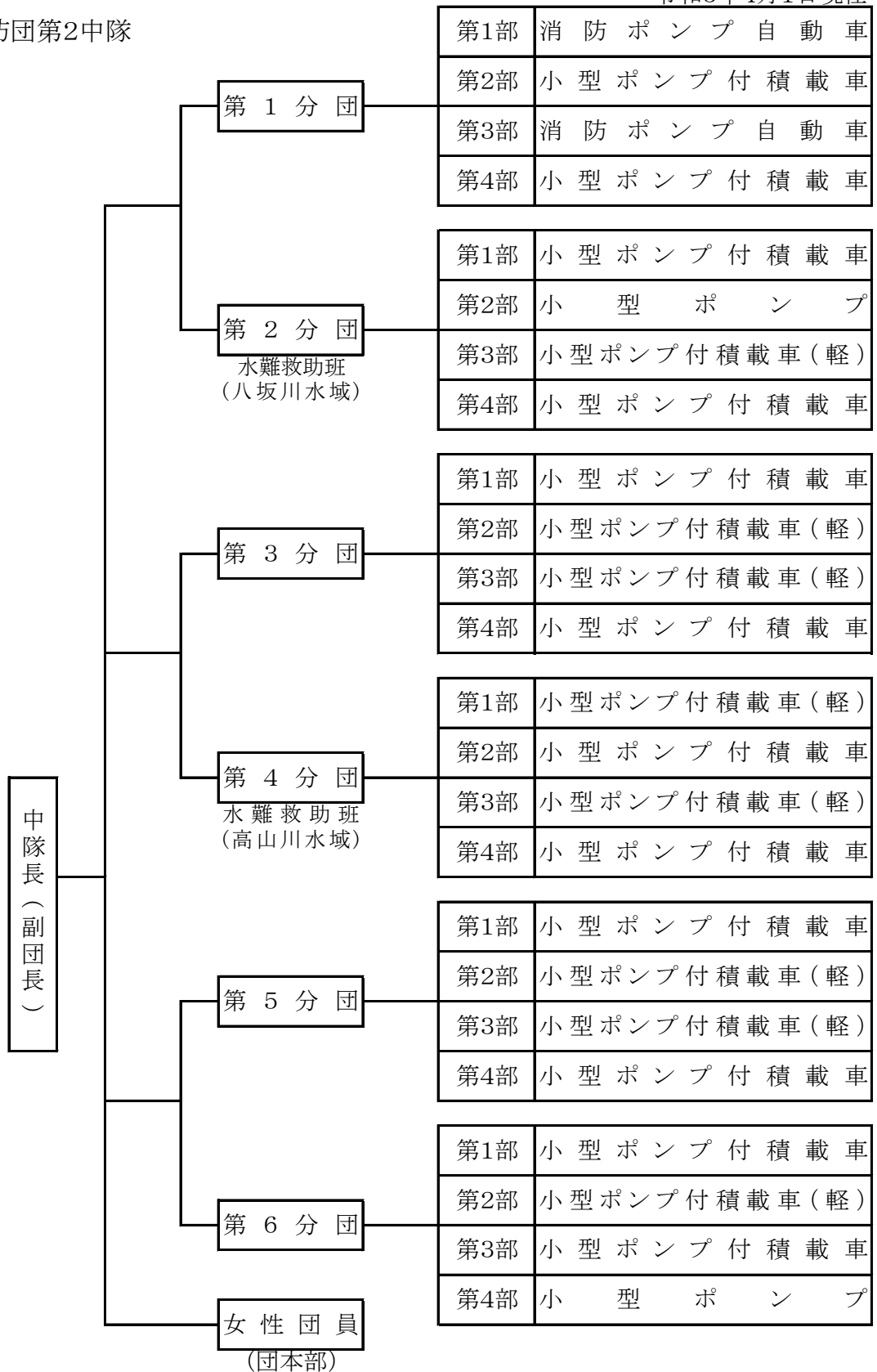
杵 築 市 団 員 数	537 名
団 本 部	18 名
杵築市消防団第1中隊数	81 名
杵築市消防団第2中隊数	247 名
杵築市消防団第3中隊数	191 名
日 出 町 団 員 数	270 名
計	807 名

消 防 団 関 係

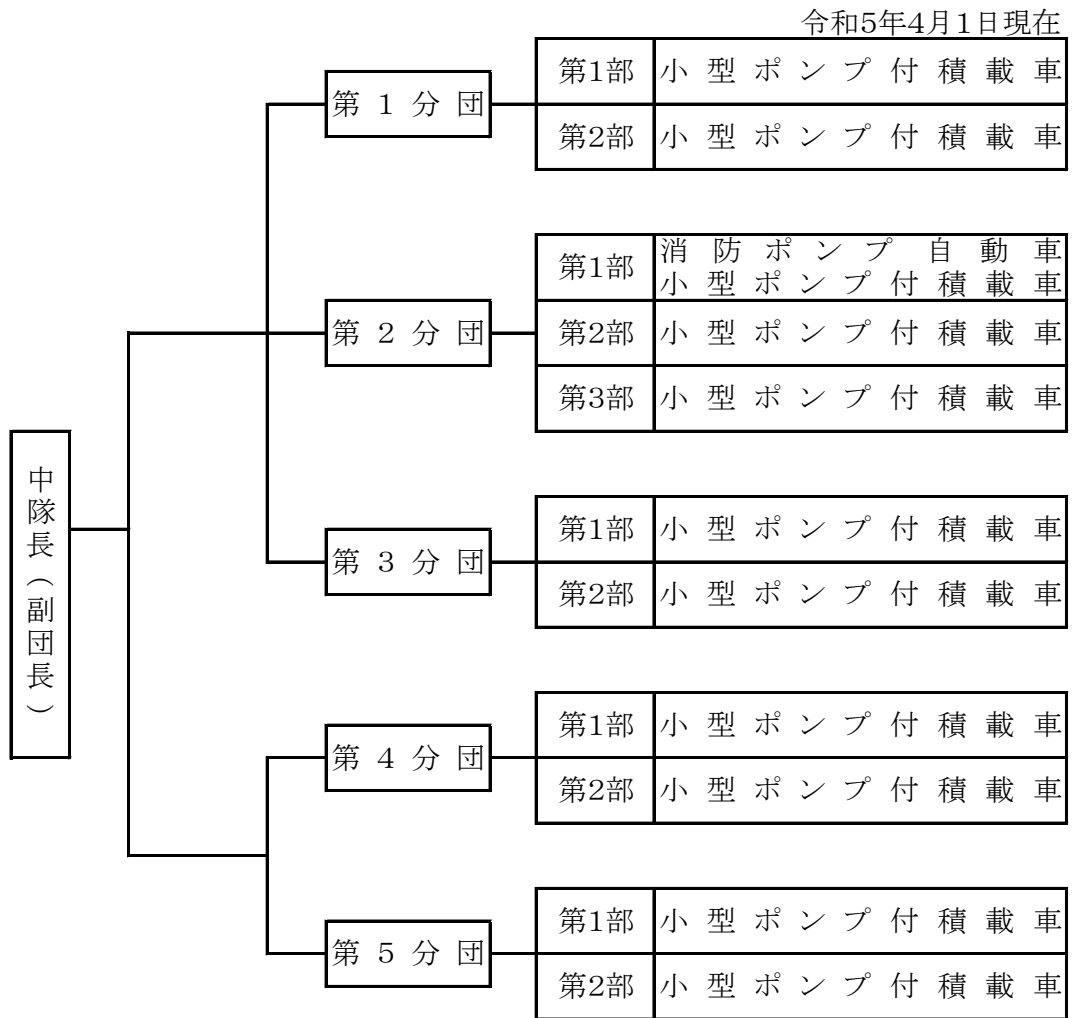
1. 管内消防団の組織

令和5年4月1日現在

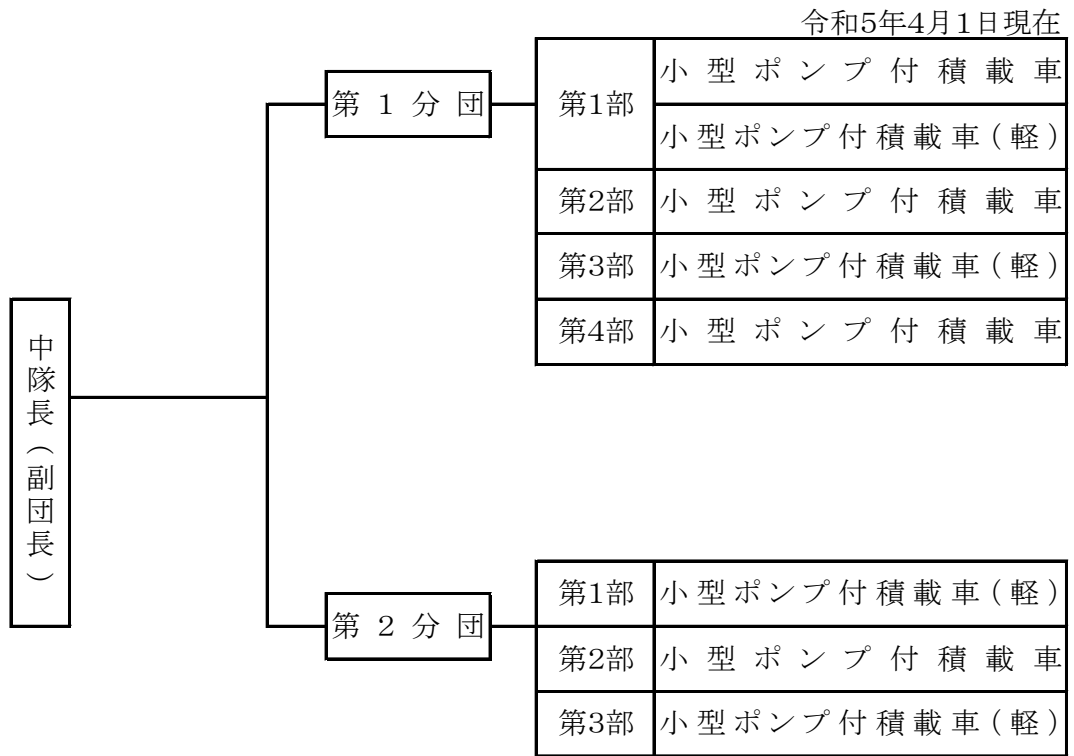
杵築市消防団第2中隊



杵築市消防団第3中隊

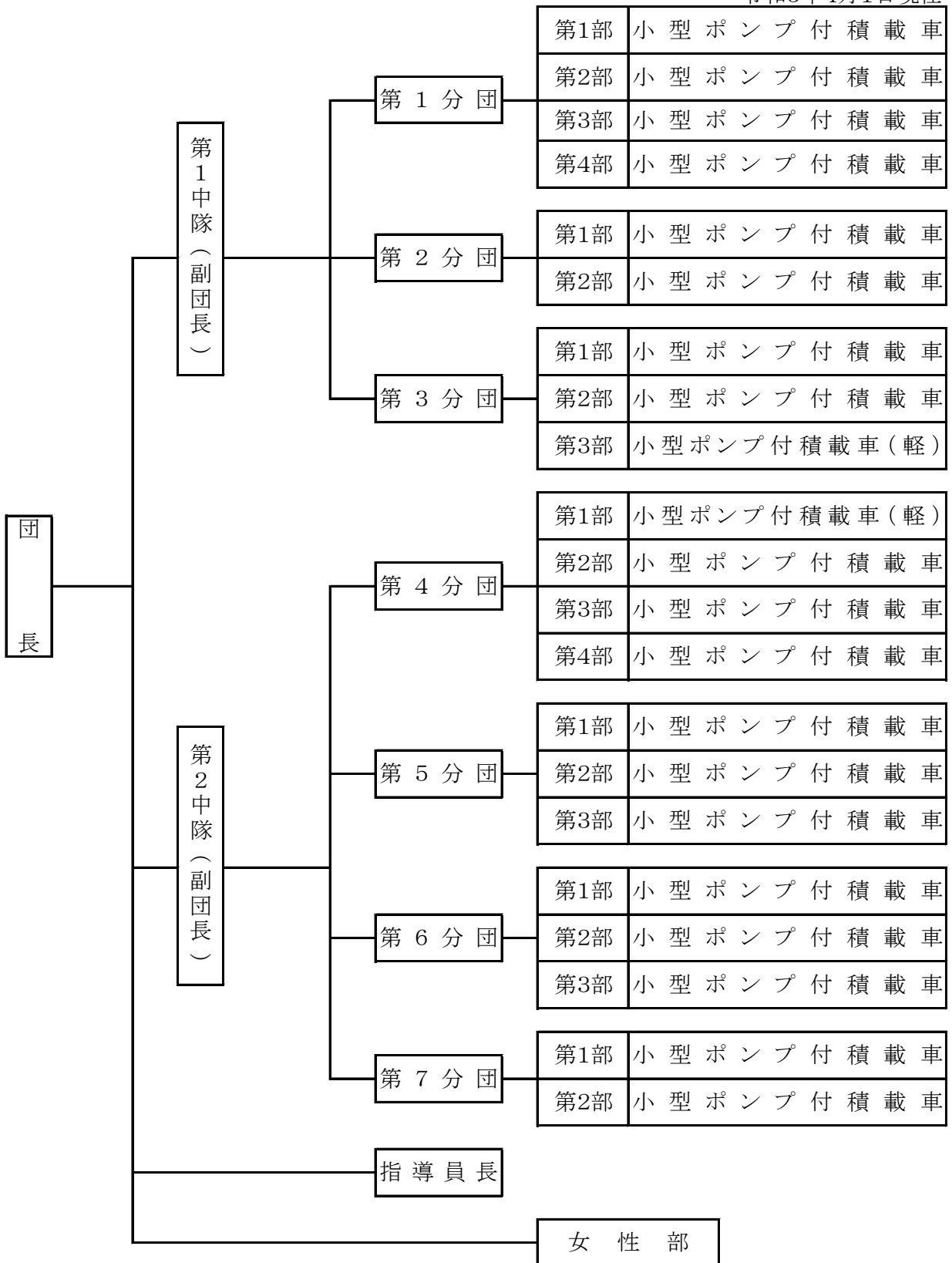


杵築市消防団第1中隊



日出町消防団

令和5年4月1日現在



管内消防団の階級別定数及び配置状況

令和5年4月1日現在

市 町	階級別		団 長	副 団 長 (方面隊長)	分 団 長	副分団長	指 導 員	部 長	班 長	団 員	計	
	分団別											
杵 築 市 消 防 団	団 本 部	定 数	1	3				1	1	14	20	
		消防団本部	1	3								
		女性部							1	1	12	18
	第2 中隊	定 数				6	12		24	48	166	256
		第 1 分 団				1	2		4	8	27	42
		第 2 分 団				1	2		4	8	24	39
		第 3 分 団				1	2		4	8	27	42
		第 4 分 団				1	2		4	8	27	42
		第 5 分 団				1	2		4	8	25	40
		第 6 分 団				1	2		4	8	27	42
		実員小計				6	12		24	48	157	247
	第3 中隊	定 数				5	10		11	33	149	208
		第 1 分 団				1	2		2	8	27	40
		第 2 分 団				1	2		3	13	32	51
		第 3 分 団				1	2		2	8	27	40
		第 4 分 団				1	2		2	6	14	25
		第 5 分 団				1	2		2	10	20	35
		実員小計				5	10		11	45	120	191
	第1 中隊	定 数				2	4		7	21	62	96
		第 1 分 団				1	2		4	12	27	46
第 2 分 団					1	2		3	9	20	35	
実員小計					2	4		7	21	47	81	
定数合計		1	3	13	26			43	103	391	580	
実員合計		1	3	13	26			43	115	336	537	
日 出 町 消 防 団	消防団本部	1	2	1							16	
	(女性消防団)							1	1	10		
	第 1 分 団				1	1	1	4	8	28	43	
	第 2 分 団				1	1	1	2	4	30	39	
	第 3 分 団				1	1	1	3	6	21	33	
	第 4 分 団				1	1	1	4	8	27	42	
	第 5 分 団				1	1	1	3	6	31	43	
	第 6 分 団				1	1	1	3	6	27	39	
	第 7 分 団				1	1	1	2	4	6	15	
	定 数	1	2	8	7	7	7	22	43	230	320	
実員合計	1	2	8	7	7	7	22	43	180	270		
実員総合計		2	5	21	33	7	65	158	516	807		

3. 報 酬 (年額)

団員報酬

令和5年4月1日現在
(単位:円)

階 級 別	市 町 別	
	杵 築 市	日 出 町
団 長	125,000円	125,000円
副 団 長	88,000円	88,000円
分 団 長	60,000円	60,000円
副 分 団 長	44,000円	45,500円
指 導 員	—	45,500円
部 長	38,000円	38,000円
副 部 長	—	—
班 長	37,000円	37,000円
団 員	36,500円	36,500円

手当等の状況

令和5年4月1日現在
(単位:円)

階 級 別	市 町 別	
	杵 築 市	日 出 町
団本部運営費(交付金)	0	令和5年4月1日から廃止
分団運営費(交付金)	0	年額 年額5,000円×部数
訓練出動手当交付金	1人 3,000円/回	1人 3,000円/回
災害出動手当交付金	1人 4時間未満 3,000円 4時間以上7時間45分未満 6,000円 7時間45分以上 8,000円	1人・火災・警戒3,000円/1回
水難救助班交付金	年額 40,000円×2隊	1人・出動手当3,000円/1回
女性団員交付金	0	女性団員交付金は無いが、運営費として2,000円×人数を支給

消 防 ポ ン プ 等 一 覧 表

杵築市消防団第2中隊

令和5年4月1日現在

分 団 名	車 両 名	車名及び規格	小型動力ポンプ名	規格・備考	
第 1 分 団 第1部	消防ポンプ自動車	平15年式日野 4.890cc CD-1	平15年式吉谷	A-2級	
	第2部	小型ポンプ付積載車	平18年式ラビットEP555	B-3級	
	第3部	消防ポンプ自動車	平16年式日野 4.000cc CD-1	平16年式モリタ ME5	A-2級
	第4部	小型ポンプ付積載車	平13年式トヨタ GE-RZY 2 2 0	平13年式ラビット P476	B-3級
第 2 分 団 第1部	小型ポンプ付積載車	平20年式トヨタ	平20年式ラビット P455	B-3級	
	第2部	小 型 ポ ン プ	平5年式富士ロビン 34HP	〃	
	第3部	小型ポンプ付(軽)	平16年式スバル650	平16年式ラビット P455	〃
	第4部	小型ポンプ付積載車	平13年式トヨタ GE-RZY 2 2 0	平13年式ラビット P476	〃
第 3 分 団 第1部	小型ポンプ付積載車	平18年式トヨタ	平18年式ラビット P476	B-3級	
	第2部	小型ポンプ付積載車(軽)	平25年式スバル	平22年式シバウラB716A	〃
	第3部	小型ポンプ付積載車(軽)	令2年式ダイハツ	令2年式トーハツ VF53AS	〃
	第4部	小型ポンプ付積載車	平13年式トヨタ GE-RZY 2 2 0	平13年式ラビット P476	〃
第 4 分 団 第1部	小型ポンプ付積載車(軽)	平26年式ダイハツ	平23年式ラビット P456	B-3級	
	第2部	小型ポンプ付積載車	平24年式トヨタ	平24年式ラビットP456S	〃
	第3部	小型ポンプ付積載車(軽)	平21年式スズキ650	平21年式ラビット P455	〃
	第4部	小型ポンプ付積載車	平20年式トヨタ	平20年式ラビット P455	〃
第 5 分 団 第1部	小型ポンプ付積載車	平13年式トヨタ GE-RZY 2 2 0	平13年式ラビット P476	B-3級	
	第2部	小型ポンプ付積載車(軽)	平27年式ダイハツ	平27年式IHIシバウラ FZ700	B-2級
	第3部	小型ポンプ付積載車(軽)	平27年式ダイハツ	ラ ビ ッ ト P476	B-3級
	第4部	小型ポンプ付積載車	平19年式トヨタ	平19年式ラビット P476	〃
第 6 分 団 第1部	小型ポンプ付積載車	平13年式トヨタ GE-RZY 2 2 0	平13年式ラビット P476	B-3級	
	第2部	小型ポンプ付積載車(軽)	平19年式三菱650	平19年式ラビット P476	〃
	第3部	小型ポンプ付積載車	平19年式トヨタ	平19年式ラビット P476	〃
	第4部	小 型 ポ ン プ		ラ ビ ッ ト P476	〃
杵築市消防団本部	指 揮 車	平12年式トヨタ			
	指 揮 車	平27年式スバル			
	指 揮 車	平29年式ダイハツ			
	指 揮 車	平29年式ダイハツ			
	指 揮 車	平29年式ダイハツ			
	小型ポンプ付積載車(軽)	平23年式スバル	平23年式ラビット P455	B-3級	

杵築市消防団第3中隊

令和5年4月1日現在

分 団 名	車 両 名	車名及び規格	小型動力ポンプ名	規格・備考
第 1 分 団	第1部	小型ポンプ付積載車	平 2 3 年 式 ト ヨ タ	平 2 3 年 式 ラ ビ ッ ト P456 B-3級
	第2部	〃	平 2 7 年 式 ニ ッ サ ン	平 2 7 年 式 I H I シ バ ウ ラ FZ700 B-2級
第 2 分 団	第1部	消 防 ポ ン プ 自 動 車	平 2 1 年 式 日 野 4,000cc N04C	A-2級
	第1部	小型ポンプ付積載車	平 2 5 年 式 ト ヨ タ	平 2 5 年 式 ト ー ハ ツ 35HP B-3級
	第2部	〃	平 2 7 年 式 ニ ッ サ ン	平 2 7 年 式 I H I シ バ ウ ラ FZ700 B-2級
	第3部	〃	平 2 6 年 式 ト ヨ タ	平 2 6 年 式 ト ー ハ ツ VF53 AS B-3級
第 3 分 団	第1部	小型ポンプ付積載車	平 2 2 年 式 ニ ッ サ ン	平 2 2 年 式 シ バ ウ ラ B716A B-3級
	第2部	〃	平 2 3 年 式 ニ ッ サ ン	平 2 3 年 式 ラ ビ ッ ト P456 〃
第 4 分 団	第1部	小型ポンプ付積載車	平 2 4 年 式 ト ヨ タ	平 2 4 年 式 ラ ビ ッ ト P456S B-3級
	第2部	〃	平 2 8 年 式 ニ ッ サ ン	平 2 8 年 式 シ バ ウ ラ FZ700 B-2級
第 5 分 団	第1部	小型ポンプ付積載車	平 2 2 年 式 ニ ッ サ ン	平 2 2 年 式 シ バ ウ ラ B716A B-3級
	第2部	〃	平 2 6 年 式 ト ヨ タ	平 2 6 年 式 ト ー ハ ツ VF53 AS 〃

杵築市消防団第1中隊

令和5年4月1日現在

分 団 名	車 両 名	車名及び規格	小型動力ポンプ名	規格・備考
第 1 分 団	第1部	小型ポンプ付積載車	平 2 0 年 式 ト ヨ タ	平 2 0 年 式 ラ ビ ッ ト P455 B-3級
	第1部	小型ポンプ付積載車(軽)	平 2 4 年 式 ス バ ル	平 2 4 年 式 ラ ビ ッ ト P456S 〃
	第2部	小型ポンプ付積載車	平 2 3 年 式 ニ ッ サ ン	平 1 2 年 式 ト ー ハ ツ VC52 〃
	第3部	小型ポンプ付積載車(軽)	平 2 5 年 式 ス バ ル	平 2 5 年 式 ト ー ハ ツ VF53AS B-3級
	第4部	小型ポンプ付積載車	平 1 8 年 式 日 産 ア ト ラ ス	平 1 5 年 式 ト ー ハ ツ VC52 〃
第 2 分 団	第1部	小型ポンプ付積載車(軽)	平 2 2 年 式 ダイ ハ ツ ハ イ ジ ェ ッ ト	平 2 2 年 式 シ バ ウ ラ B716A B-3級
	第2部	小型ポンプ付積載車	平 1 9 年 式 ト ヨ タ T C - T R Y 2 2 0	平 1 6 年 式 ト ー ハ ツ VC52 〃
	第3部	小型ポンプ付積載車(軽)	平 2 5 年 式 ス バ ル	平 2 5 年 式 ト ー ハ ツ VF53AS 〃

日出町消防団

令和5年4月1日現在

分 団 名	車 両 名	車名及び規格	小型動力ポンプ名	規格・備考
第 1 分 団 第1部	小型ポンプ付積載車	平24年式トヨタ	平21年式トーハツ 29HP	B-3級
	第2部	〃	令2年式ニッサン 令2年式トーハツ VF53 AS	〃
	第3部	〃	平27年式ニッサン 平27年式トーハツ 29HP	〃
	第4部	〃	平25年式ニッサン 平21年式トーハツ 29HP	〃
第 2 分 団 第1部	小型ポンプ付積載車	平24年式トヨタ	平20年式トーハツ 29HP	B-3級
	第2部	〃	令元年式ニッサン 令元年式トーハツ VF53 AS	〃
第 3 分 団 第1部	小型ポンプ付積載車	平27年式ニッサン	平26年式トーハツ 29HP	B-3級
	第2部	〃	平26年式ニッサン 平26年式トーハツ 29HP	〃
	第3部	小型ポンプ付積載車(軽)	令4年式ダイハツ 令4年式トーハツ VF53 AS	〃
第 4 分 団 第1部	小型ポンプ付積載車(軽)	令4年式ダイハツ	令4年式トーハツ VF53 AS	B-3級
	第2部	〃	平29年式ニッサン 平29年式トーハツ VF53 AS	〃
	第3部	〃	平26年式いすゞ 平26年式トーハツ VF63 AS	B-2級
	第4部	〃	平26年式ニッサン 平26年式トーハツ 29HP	B-3級
第 5 分 団 第1部	小型ポンプ付積載車	平22年式いすゞ	平22年式ラビット Fi8000	B-2級
	第2部	〃	平30年式ニッサン 平30年式トーハツ VF53 AS	B-3級
	第3部	〃	平26年式ニッサン 平24年式トーハツ 29HP	〃
第 6 分 団 第1部	小型ポンプ付積載車	令元年式ニッサン	令元年式トーハツ VF53 AS	B-3級
	第2部	〃	平30年式ニッサン 平30年式トーハツ VF53 AS	〃
	第3部	〃	平21年式トヨタ 平21年式トーハツ 29HP	〃
第 7 分 団 第1部	小型ポンプ付積載車	平26年式ニッサン	平21年式トーハツ 29HP	B-3級
	第2部	〃	平9年式トヨタ 平7年式トーハツ 33HP	〃
日出町消防団本部	指 令 車	平21年式スズキ		無線装着
	指 令 車	平30年式スバル		無線装着

令和4年版

杵築速見消防組合消防年報

令和5年 7月発行

杵築速見消防組合消防本部

〒873-0012 大分県杵築市大字中1412番地

T E L 0978-62-4341

F A X 0978-63-2078